

**ART[®]
DNA**
INTERNATIONAL SWITCHES EXPERT

TÀI LIỆU KỸ THUẬT ĐẦU NỔI
Ổ CẮM ÂM SÀN

INTERNATIONAL SWITCHES EXPERT

MATERIAL
TECHNOLOGY

GERMANY

ARTDNA THAILAND
<http://www.artdna-thailand.com>

ARTDNA VIETNAM
<http://www.artdna.vn>

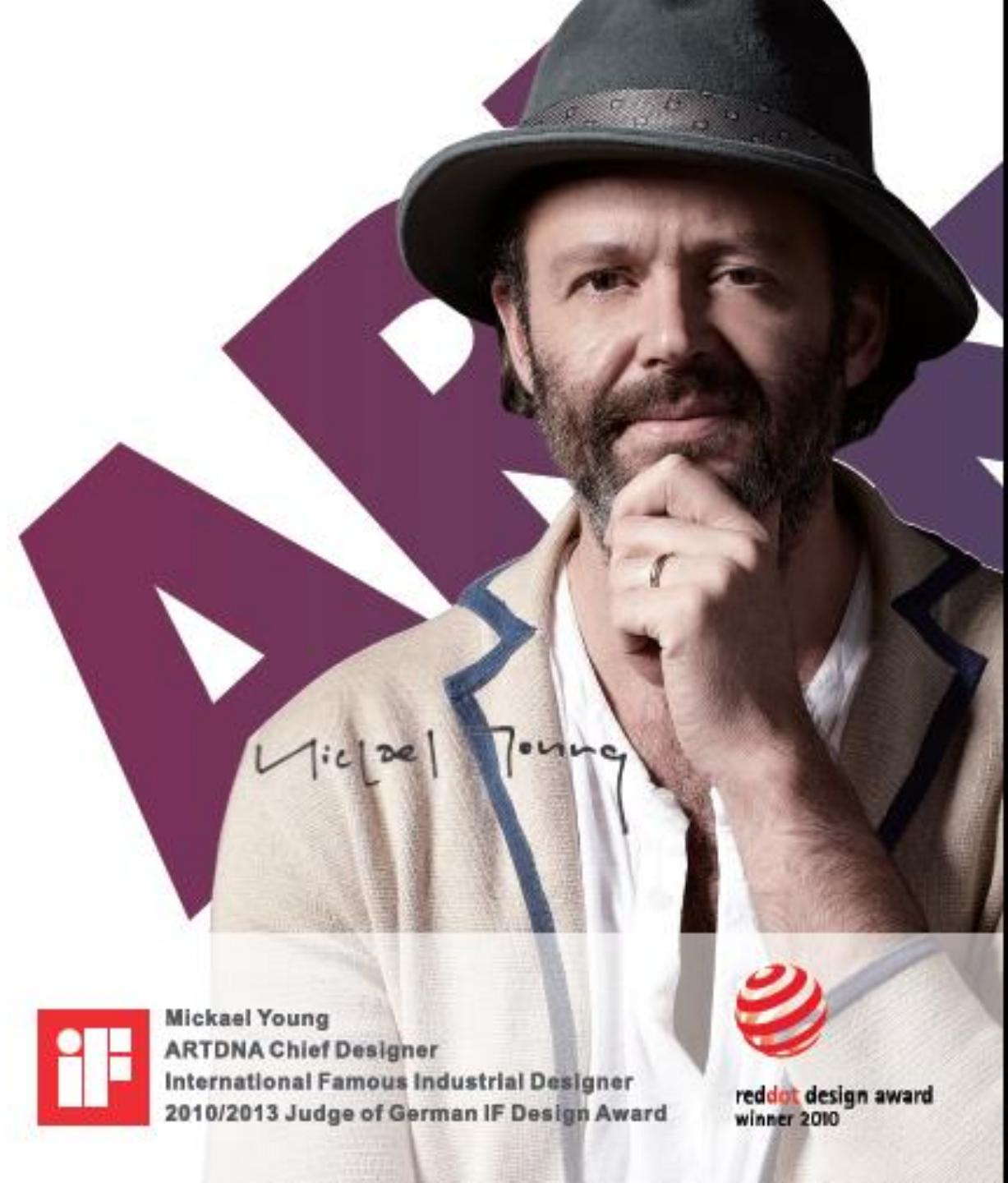
ARTDNA MALAYSIA
<http://www.artdna.com.my>

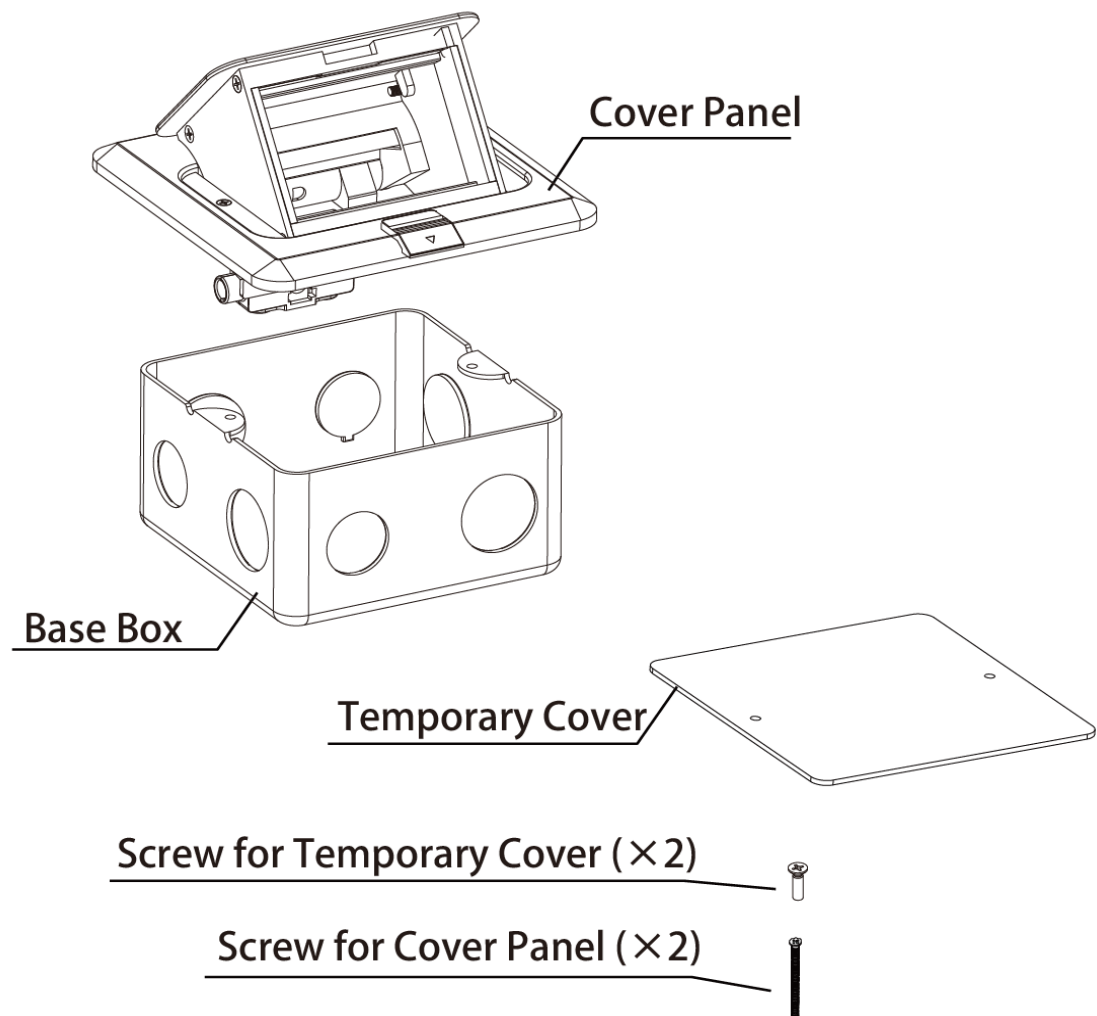


Mickael Young
ARTDNA Chief Designer
International Famous Industrial Designer
2010/2013 Judge of German IF Design Award



reddot design award
winner 2010





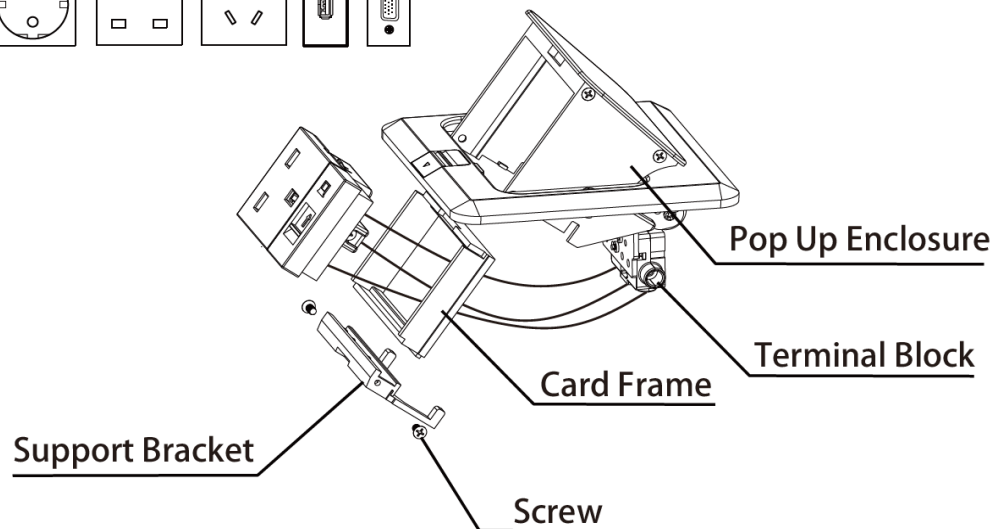
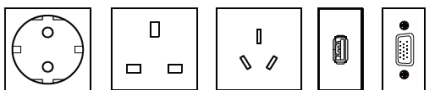
LƯU Ý QUAN TRỌNG

- **CHỈ NÊN LẮP KHI ĐÃ LÁT NỀN VỆ SINH HOÀN CHỈNH**
- **KHI LẮP MẶT VÀO DÙNG TAY LẮP KHÔNG ĐƯỢC DÙNG VẬT CỨNG GỖ TRÊN BỀ MẶT GÂY LỖM, XUỐC**
- **KHI VỆ SINH DÙNG KHĂN MỀM LAU KHÔNG DÙNG HÓA CHẤT CÓ TÍNH ACID, ĂN MÒN, VẬT CỨNG GÂY CHÀY XUỐC**
- **TIÊU CHUẨN CHỊU ẨM IP42**

1. Replacing Modules

Unscrew the support bracket on the pop up enclosure and remove the card frame. Loosen the terminal screws and detach the wires from the module. Next, remove the module from the card frame and replace it with a new desired module. Connect the wiring to the terminals of the new module. Finally, slide the card frame into the pop-up enclosure and fix the support bracket by tightening the screws.

Type 45 module *



*The unit is supplied with Type 45 (F) module card frame. The other type module card frames are available on request

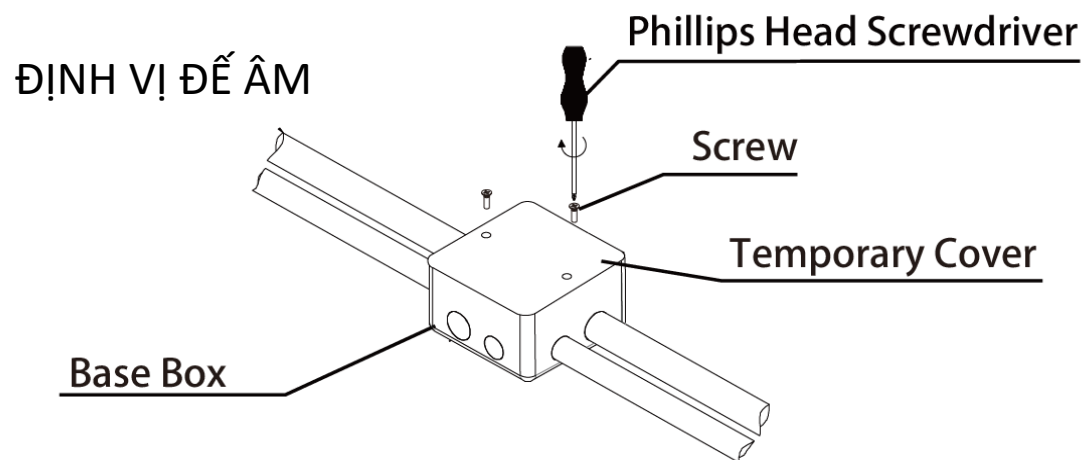
LƯU Ý QUAN TRỌNG

- CHỈ NÊN LẮP KHI ĐÃ LÁT NỀN VỆ SINH HOÀN CHỈNH
- KHI LẮP MẶT VÀO DÙNG TAY LẮP KHÔNG ĐƯỢC DÙNG VẬT CỨNG GỖ TRÊN BỀ MẶT GÂY LỖM, XƯỚC
- KHI VỆ SINH DÙNG KHĂN MỀM LAU KHÔNG DÙNG HÓA CHẤT, VẬT CỨNG GÂY CHÀY XƯỚC

HƯỚNG DẪN ĐỊNH VỊ ĐỂ ÂM

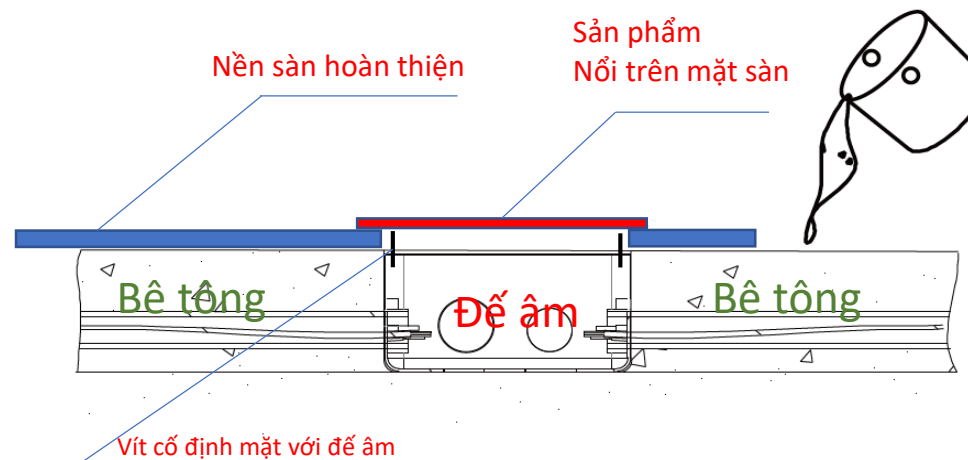
1. Locate and Position Box

Place the base box in the predetermined location and feed the wiring conduit through the knockouts. Mount the temporary cover to prevent debris from entering the box prior to pouring concrete.



2. Concrete Pour

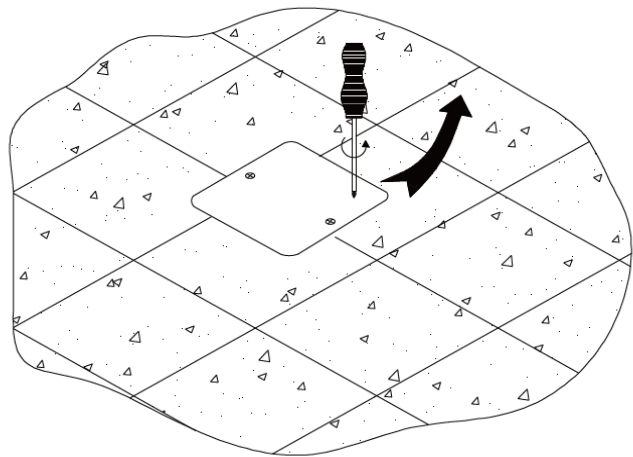
Pour concrete patch around the perimeter of the spacers and level with the concrete floor.



Khi chôn đế âm phải âm xuống so với nền hoàn thiện 5 đến 10mm

3. Remove temporary cover

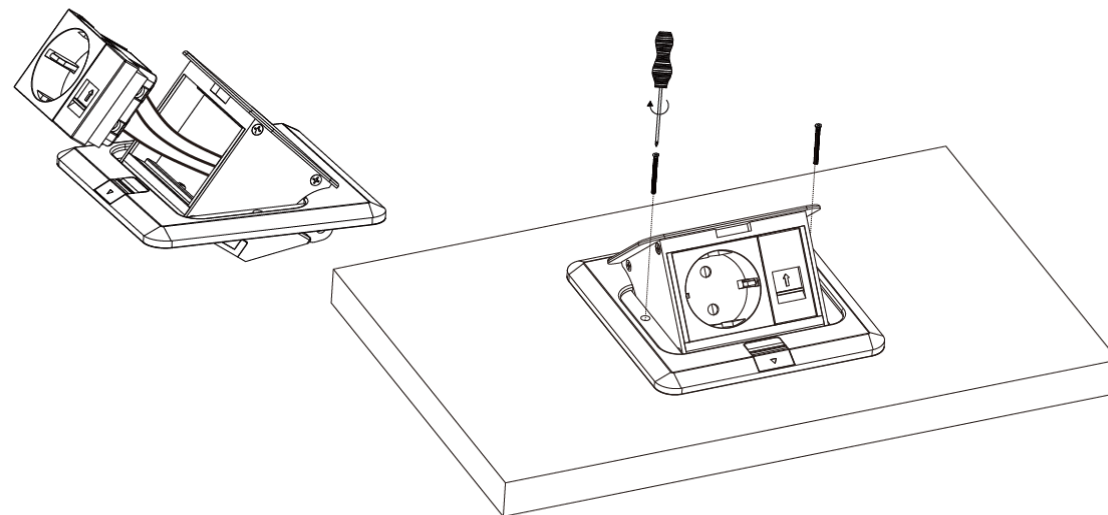
Once concrete has cured, pave the upper layer surrounding the box with desired floor covering. Make sure the box surface layer is retained with opening size of 105×105mm. Remove and discard the temporary cover



Sau khi cố định đế âm, dùng nắp nhựa
đậy miệng đế âm để tránh bụi bẩn
Khi lắp thiết bị thì tháo bỏ nắp đậy này ra

4. Panel Installation

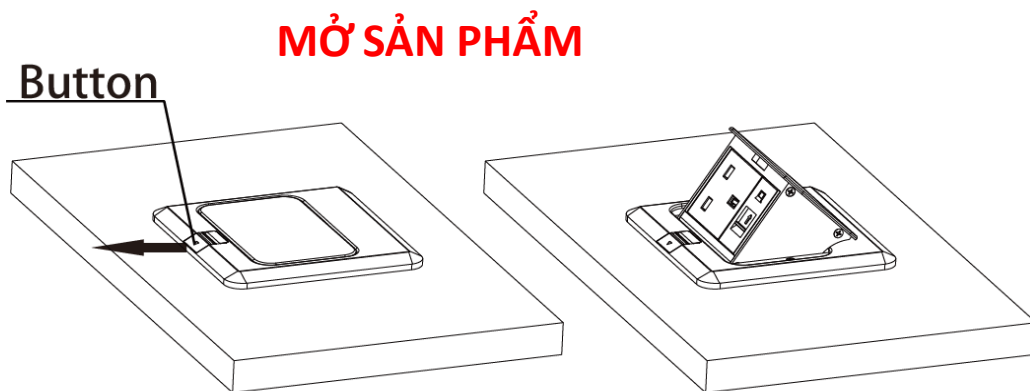
Wire devices to appropriate terminal of the modules and snap the modules into the corresponding card frame. Secure the cover panel into the base box using the mounting screws. The panel should be installed flush with the floor.



Lắp đặt sau khi đã vệ sinh sạch nền nhà
Đấu nối dây vào các cọc đấu chờ sẵn
Sử dụng đúng vít trong hộp và siết đảm bảo vít không nới
nên bề mặt đảm bảo đóng mở được dễ dàng

2. Opening of the Pop Up Lid

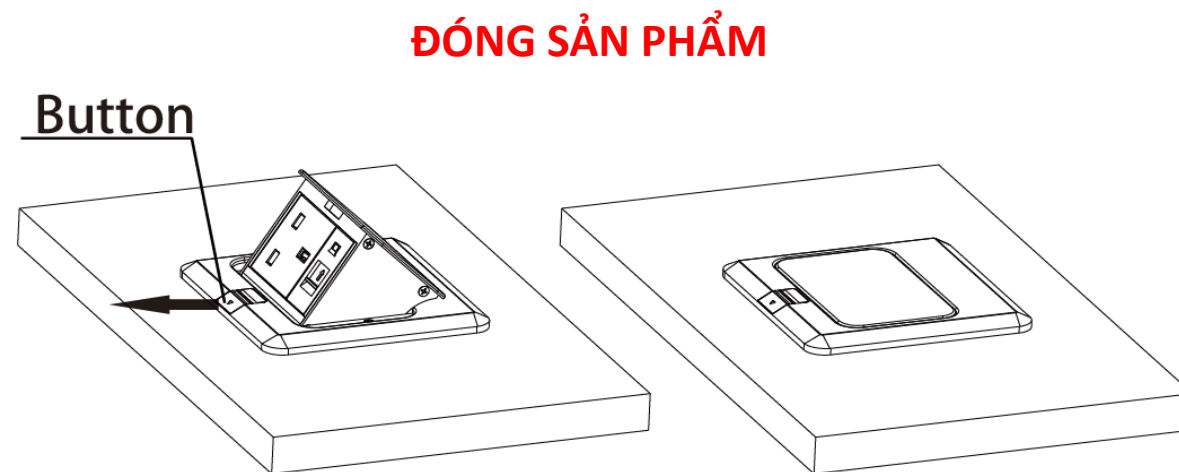
Press and pull the button until the outlet lid reaches its maximum position. If using the soft pop up mechanism, the lid will open slowly. Failure to hold the button will result the latch to slide back to locked position hindering the lid to stop opening before it is in full open position.



Kéo lấy cho đến khi sản phẩm mở hết

3. Pop-Up Lid closure

To close the lid press and pull the button while simultaneously closing the lid with your other hand.



**Kéo lấy và dùng tay ấn mặt xuống
xong nhả lấy để cố định**