

**ART[®]
DNA**
INTERNATIONAL SWITCHES EXPERT

**TÀI LIỆU KỸ THUẬT ĐẦU NỐI CÔNG TẮC
Ổ CẮM ĐIỆN ARTDNA**

Kiểu TYPE C: A77&78

INTERNATIONAL SWITCHES EXPERT

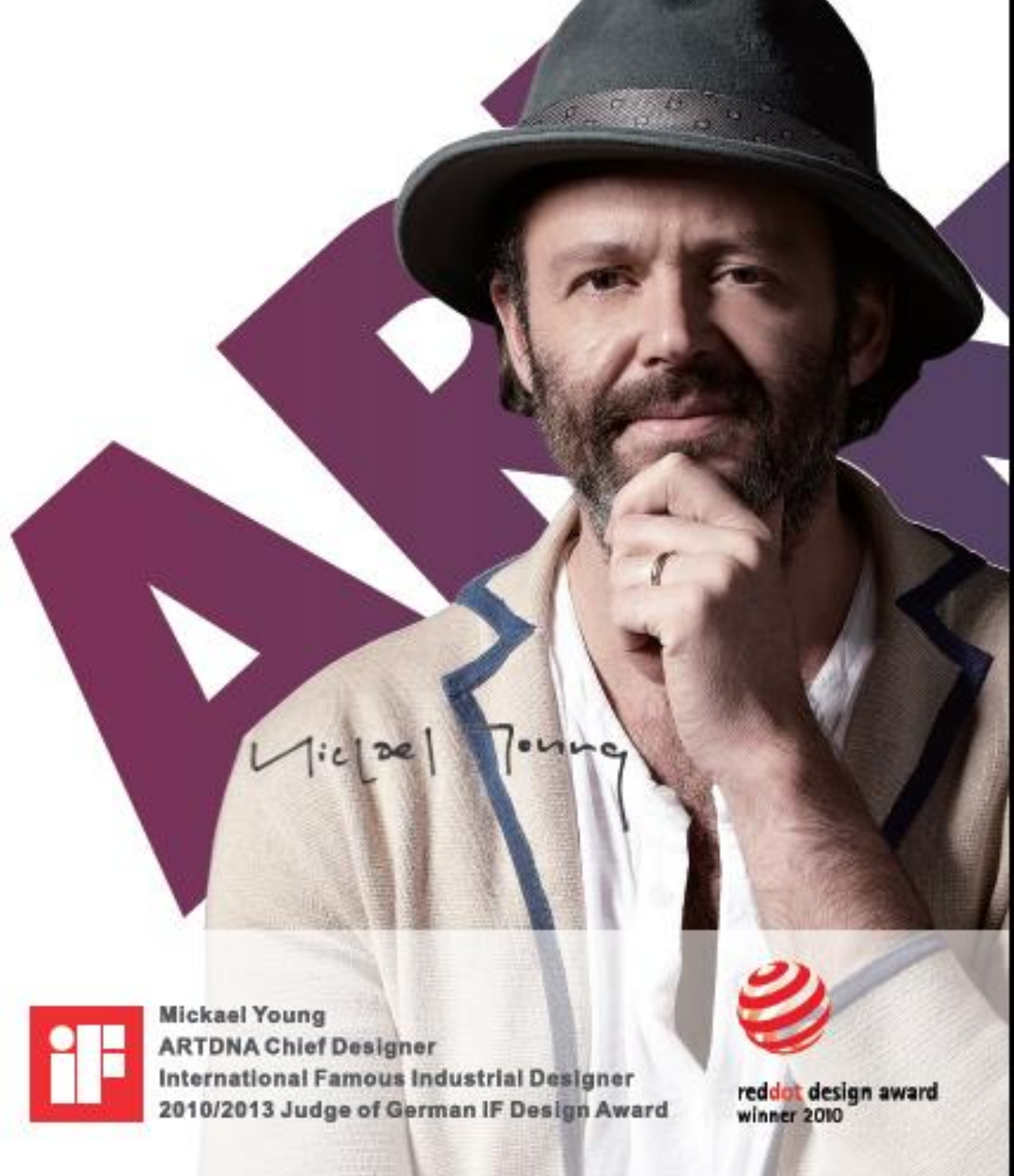
MATERIAL
TECHNOLOGY

GERMANY

ARTDNA THAILAND
<http://www.artdna-thailand.com>

ARTDNA VIETNAM
<http://www.artdna.vn>

ARTDNA MALAYSIA
<http://www.artdna.com.my>

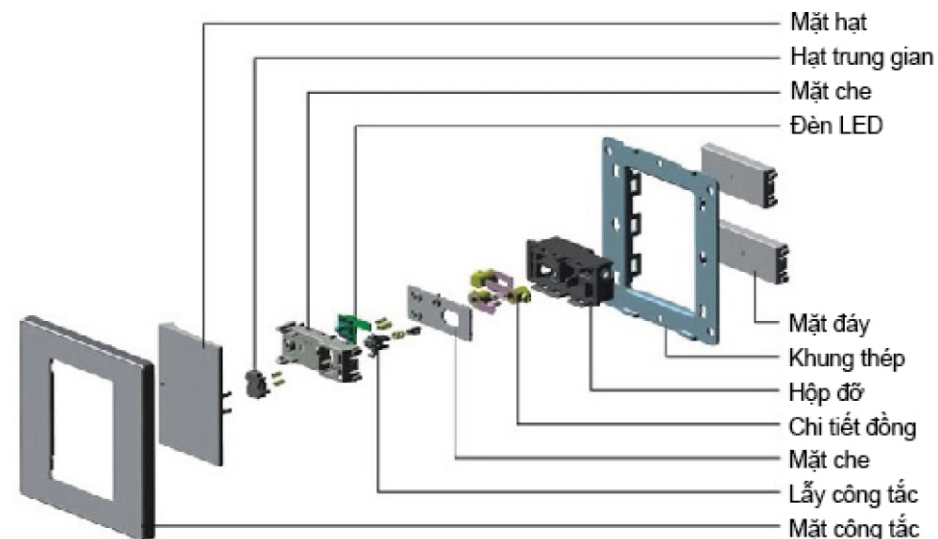
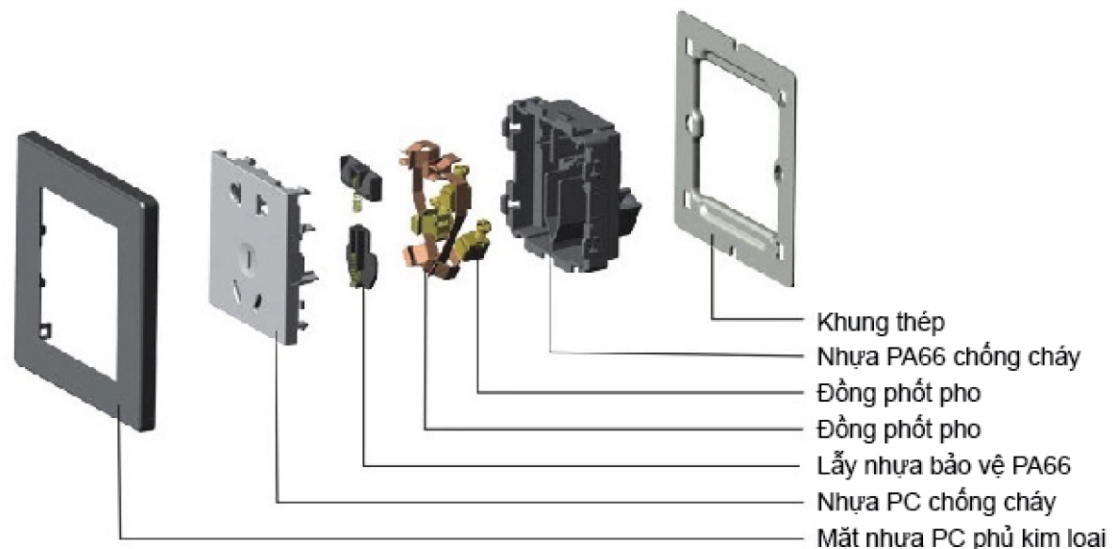


Mickael Young
ARTDNA Chief Designer
International Famous Industrial Designer
2010/2013 Judge of German IF Design Award



reddot design award
winner 2010

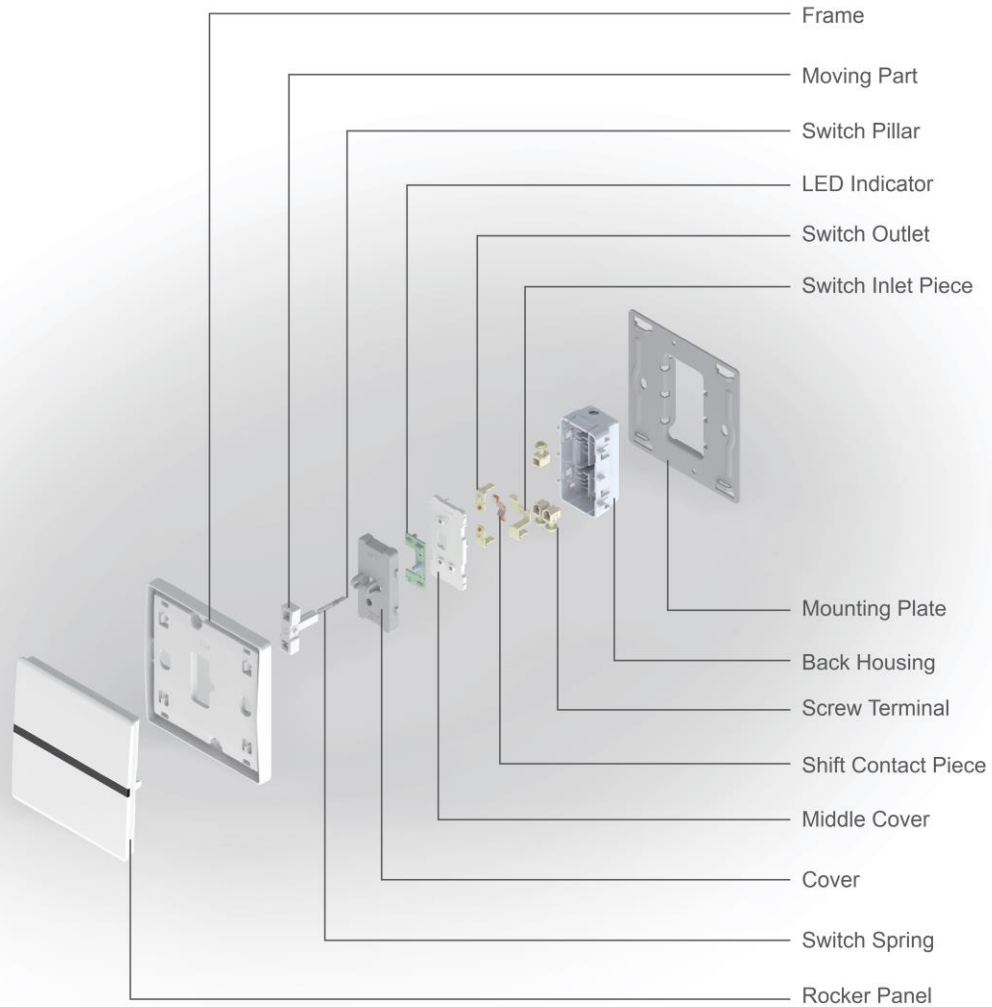
CẤU TẠO SẢN PHẨM



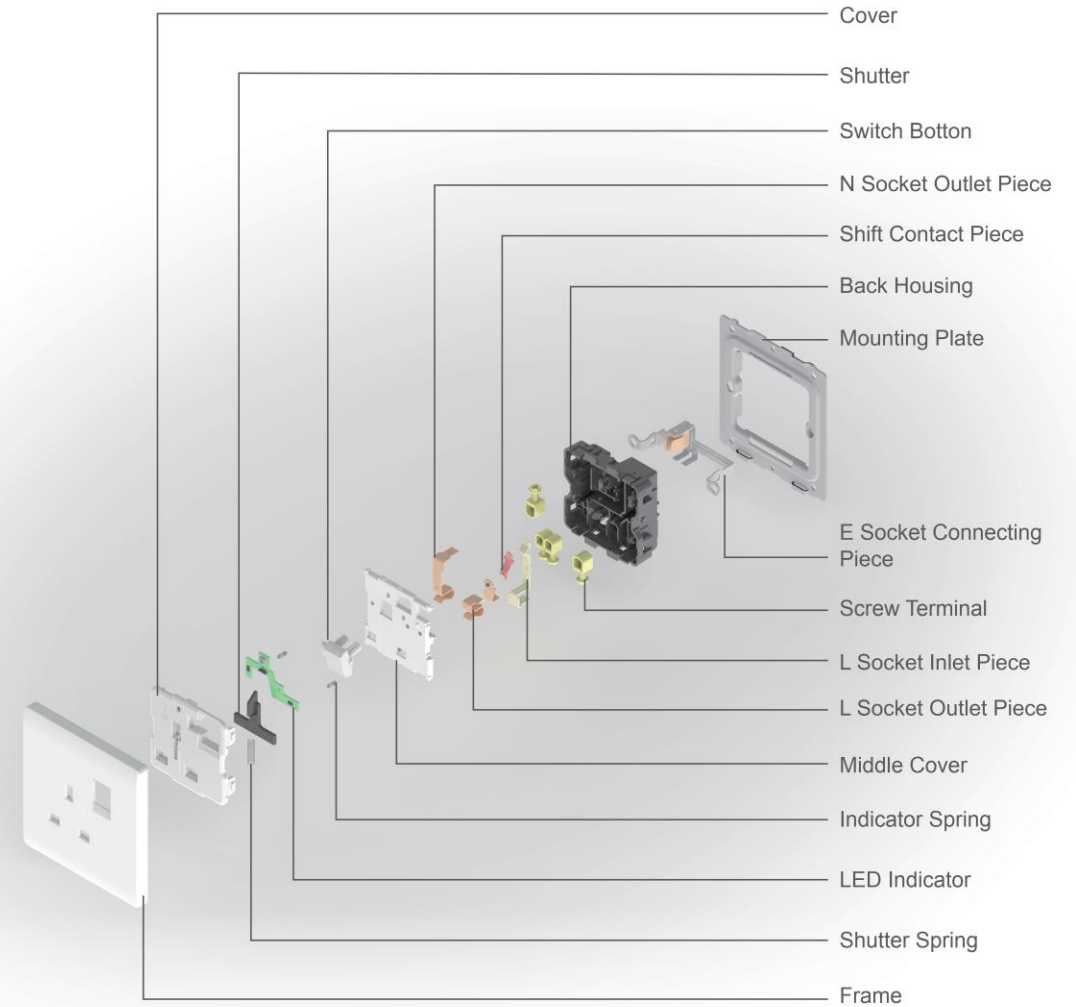
LƯU Ý QUAN TRỌNG

- **CHỈ NÊN LẮP KHI ĐÃ SƠN TƯỜNG HOÀN CHỈNH**
- **KHI LẮP MẶT VÀO DÙNG TAY LẮP KHÔNG ĐƯỢC DÙNG VẬT CỨNG GỖ TRÊN BỀ MẶT GÂY LỖM, XƯỚC**
- **KHI VỆ SINH DÙNG KHĂN MỀM LAU KHÔNG DÙNG HÓA CHẤT, VẬT CỨNG GÂY CHẦY XƯỚC**

CẤU TẠO SẢN PHẨM DÒNG A38



Switch

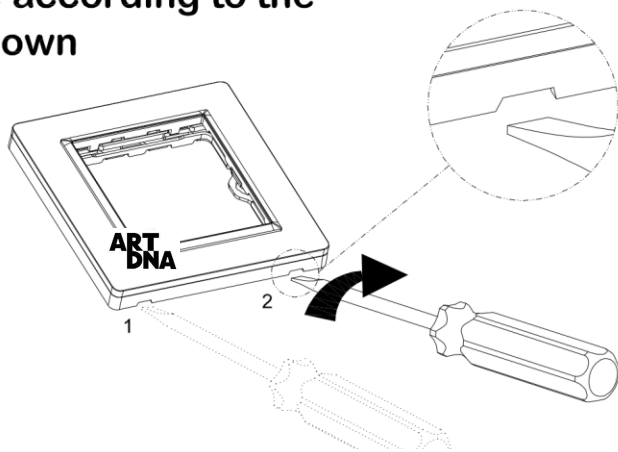


Socket

HƯỚNG DẪN THẢO, LẮP THIẾT BỊ ĐIỆN ARTDNA

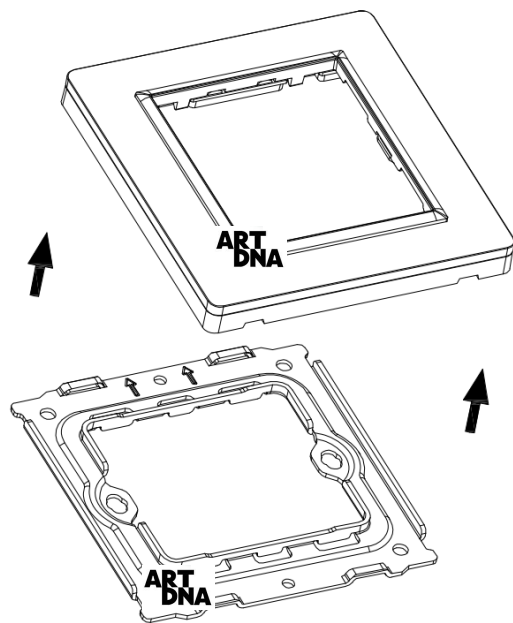
STEP 1 Remove the frame according to the proper position shown in picture.

Bước 1: Cạy mặt với đế thép dung tovít vạt như hình



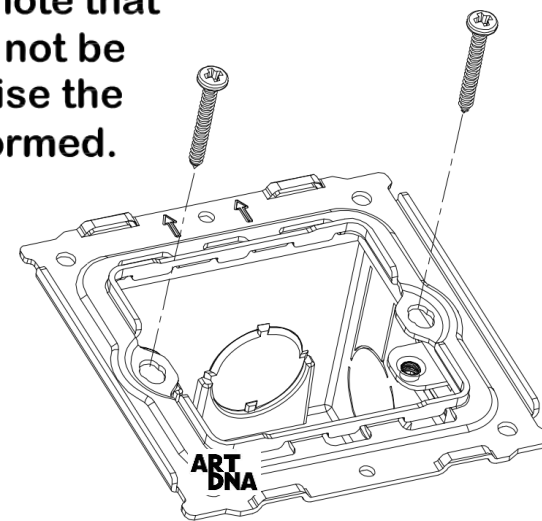
STEP 2 Separate the frame from the mounting plate.

Bước 2: Tháo mặt và đế thép rời khỏi nhau



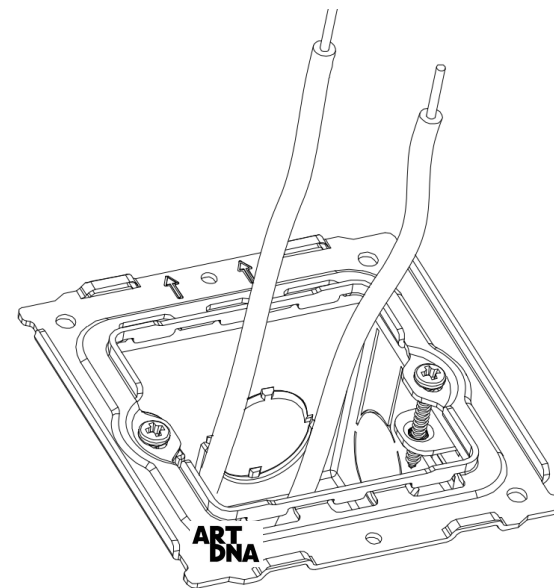
STEP 3 Install the screws. Please note that the mounting torque shall not be greater than 6kg·f, otherwise the mounting plate will be deformed.

Bước 3: Cố định đế thép với đế âm, lưu ý lực bắt vít vừa đủ để không bị vỡ đế âm nhựa

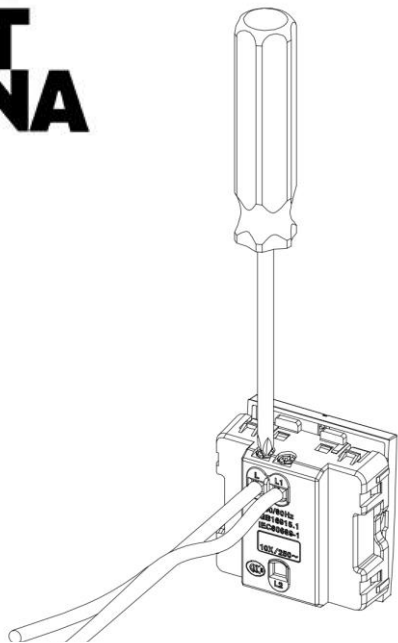


STEP 4 Pull the wire through the hole of mounting plate.

Bước 4: Kéo dây đấu nối ra ngoài đế âm và đế thép sau khi đã bắt cố định

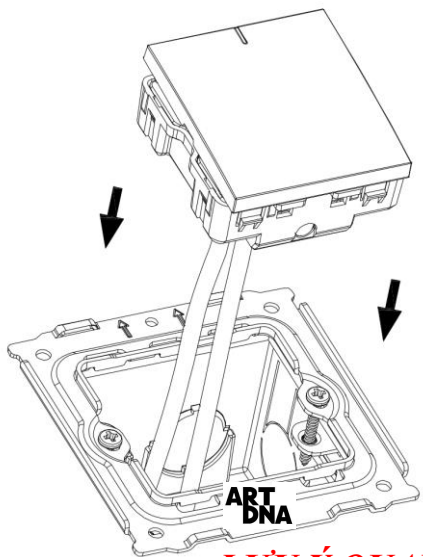


HƯỚNG DẪN THÁO, LẮP THIẾT BỊ ĐIỆN ARTDNA



STEP
5 Wiring the product.
Please refer to the wiring
diagram for wiring modes
of various products.

Bước 5: Dùng tô vít bắt dây
điện vào các vị trí
Lưu ý đấu đúng sơ đồ hướng
dẫn
Lưu ý dòng điện và

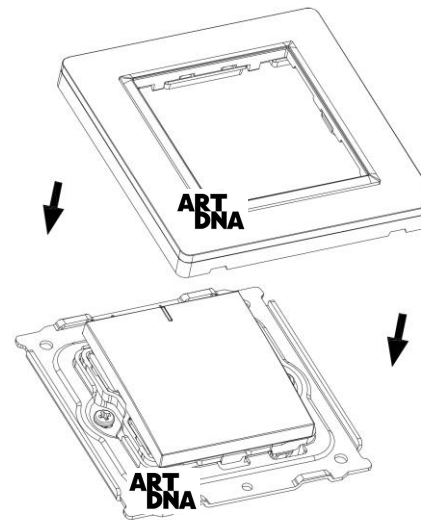


STEP
6 Install the module into
the mounting plate.

Bước 6: Lắp hạt công tắc với
thiết bị

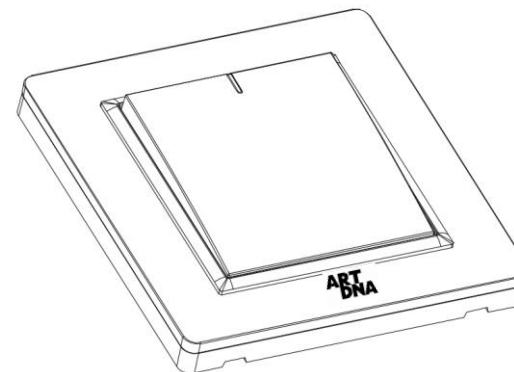
LƯU Ý QUAN TRỌNG

- CHỈ NÊN LẮP KHI ĐÃ SƠN TƯỜNG HOÀN CHỈNH
- KHI LẮP MẶT VÀO DÙNG TAY LẮP KHÔNG ĐƯỢC DÙNG VẬT CỨNG GỖ TRÊN BỀ MẶT GÂY LỖM, XUỐC
- KHI VỆ SINH DÙNG KHĂN MỀM LAU KHÔNG DÙNG HÓA CHẤT, VẬT CỨNG GÂY CHÀY XUỐC



STEP
7 Install the frame.

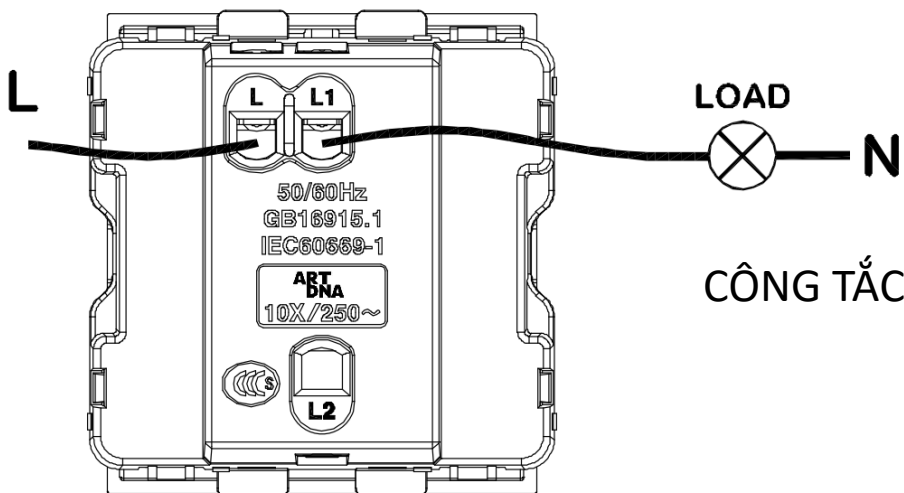
Bước 7: Lắp mặt vào đế
thép



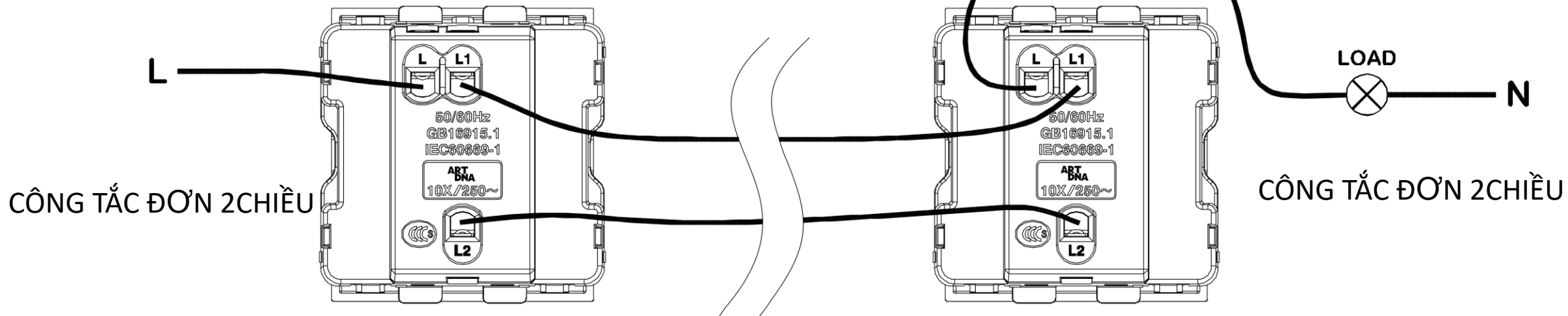
STEP
8 Complete
the installation.

Bước 8: Hoàn thành

SƠ ĐỒ ĐẦU NỐI CÔNG TẮC ĐƠN 1 CHIỀU VÀ ĐƠN 2 CHIỀU



CÔNG TẮC ĐƠN 1 CHIỀU



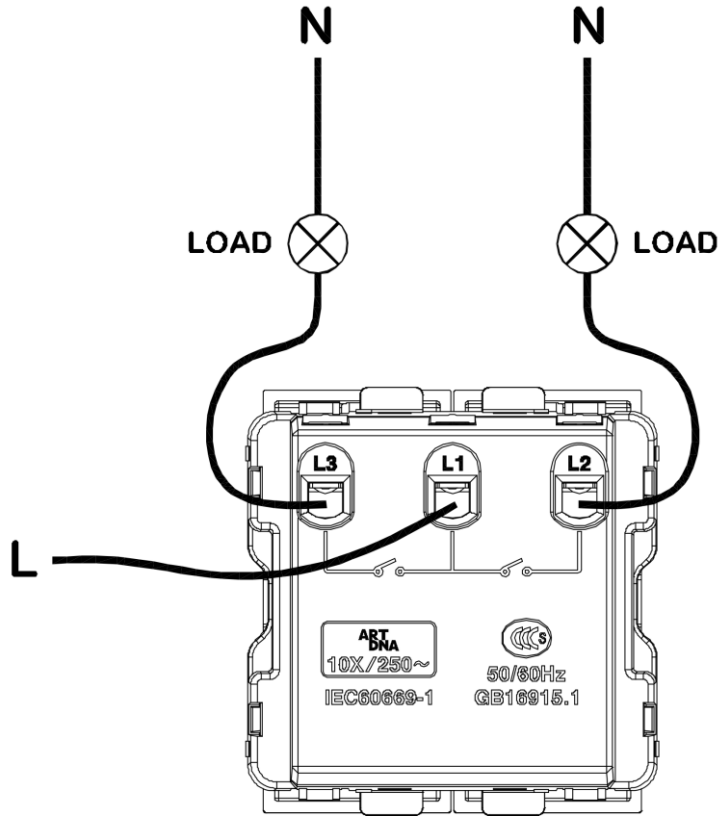
CÔNG TẮC ĐƠN 2 CHIỀU

CÔNG TẮC ĐƠN 2 CHIỀU

1 Gang 2 Way Switch

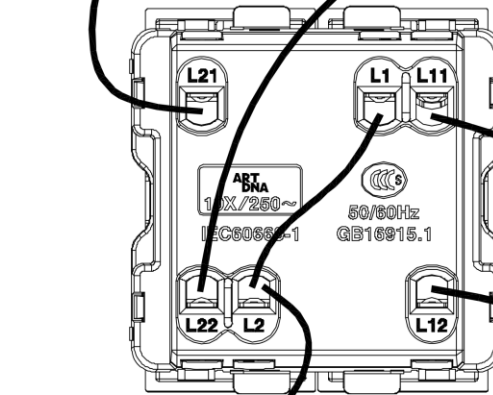
1 Gang 2 Way Switch

SƠ ĐỒ ĐẦU NỐI CÔNG TẮC ĐÔI 1 CHIỀU VÀ ĐÔI 2 CHIỀU

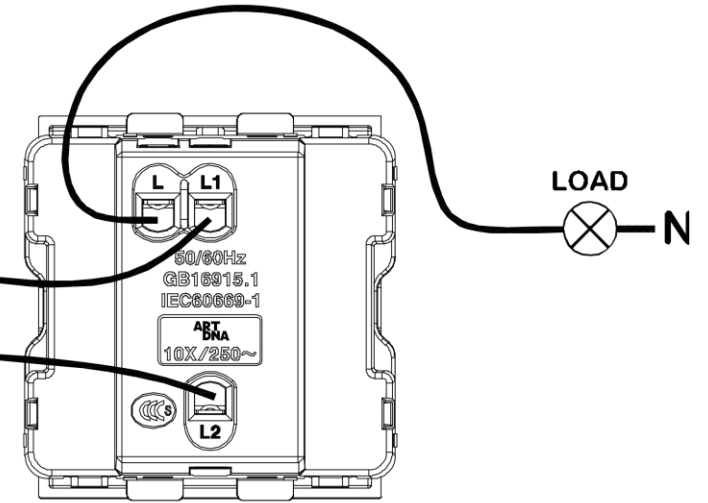


CÔNG TẮC ĐÔI 1 CHIỀU

CÔNG TẮC ĐÔI 2 CHIỀU

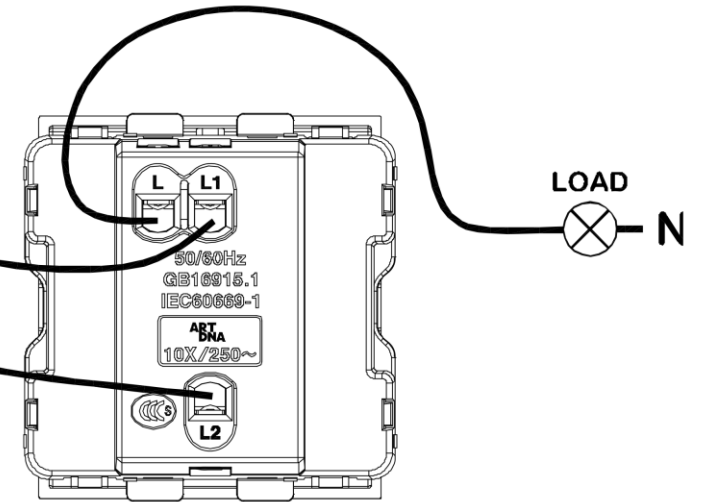


2 Gang 2 Way Switch



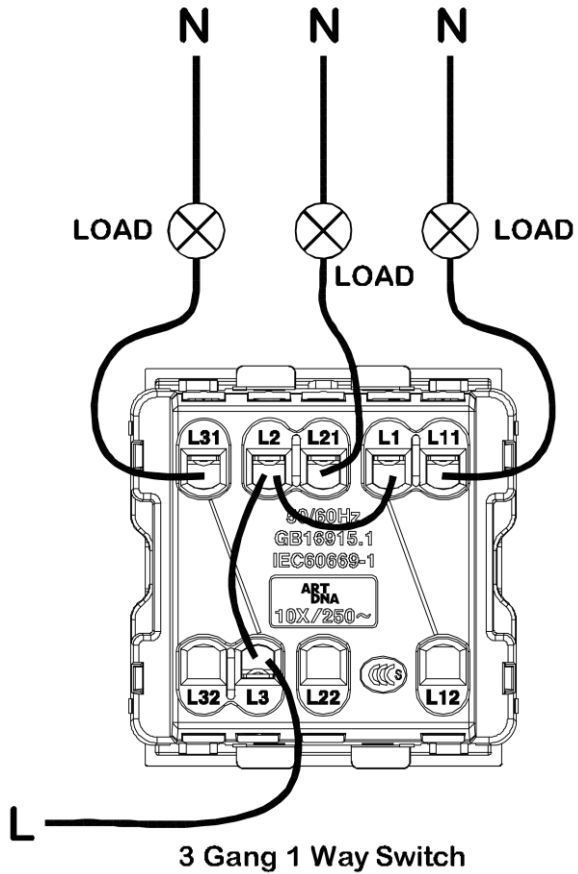
1 Gang 2 Way Switch

CÔNG TẮC ĐƠN 2 CHIỀU

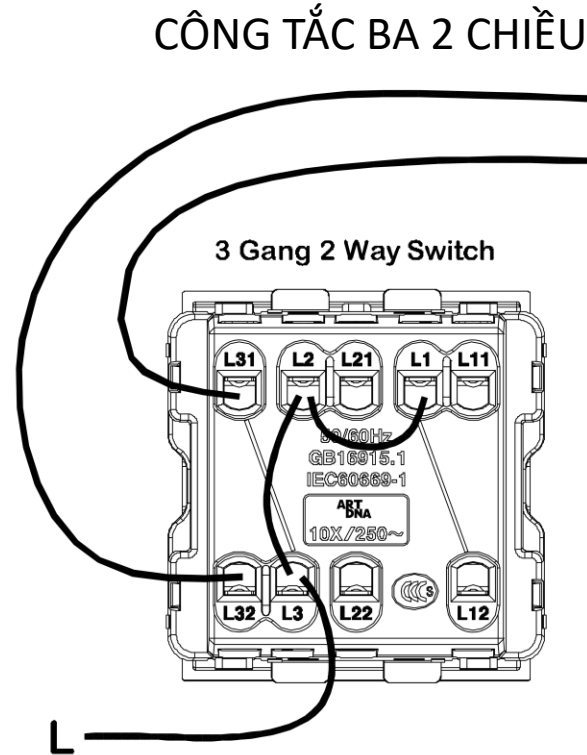


CÔNG TẮC ĐƠN 2 CHIỀU

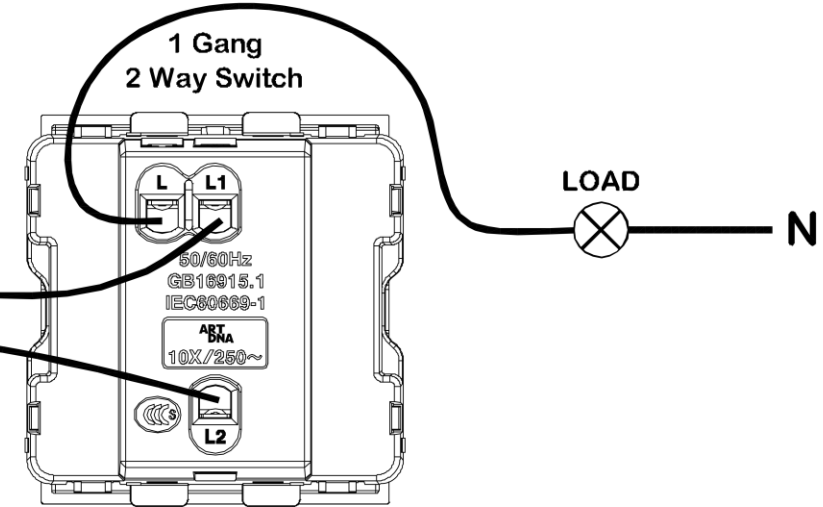
SƠ ĐỒ ĐẦU NỐI CÔNG TẮC BA 1 CHIỀU VÀ BA 2 CHIỀU



CÔNG TẮC BA 1 CHIỀU



CÔNG TẮC BA 2 CHIỀU

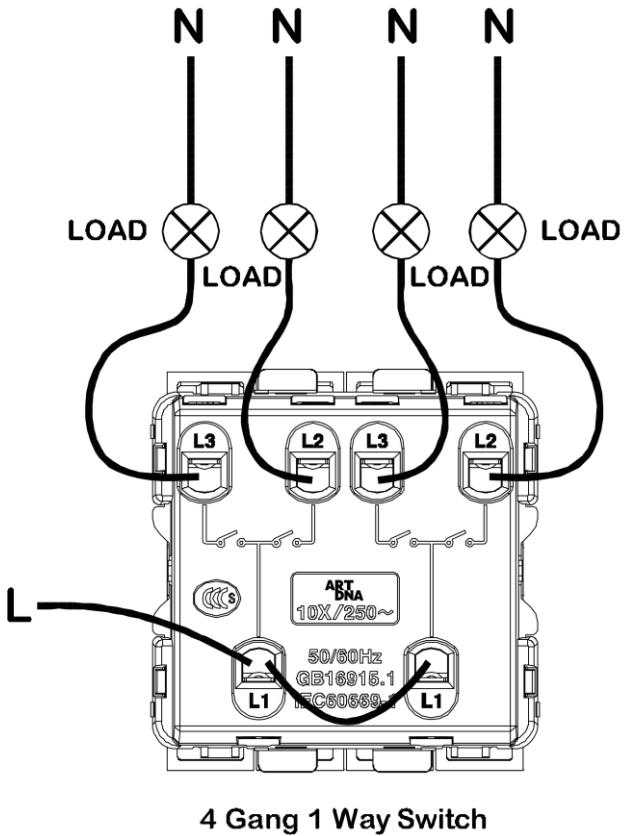


CÔNG TẮC ĐƠN 2 CHIỀU
For other 2 WAY switches, please refer to the connection method above.



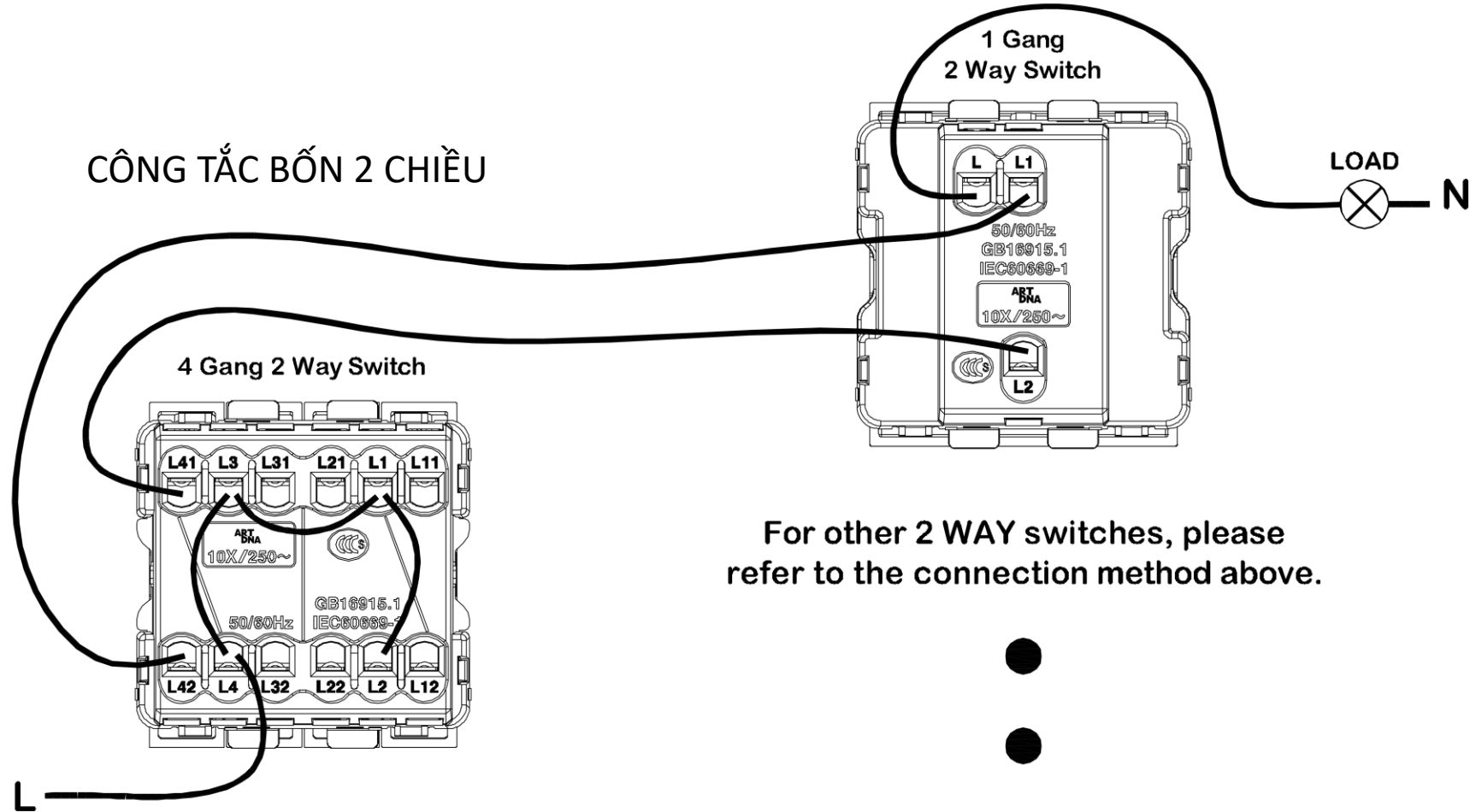
SƠ ĐỒ ĐẦU NỐI CÔNG TẮC BỐN 1 CHIỀU VÀ BỐN 2 CHIỀU

CÔNG TẮC ĐƠN 2 CHIỀU

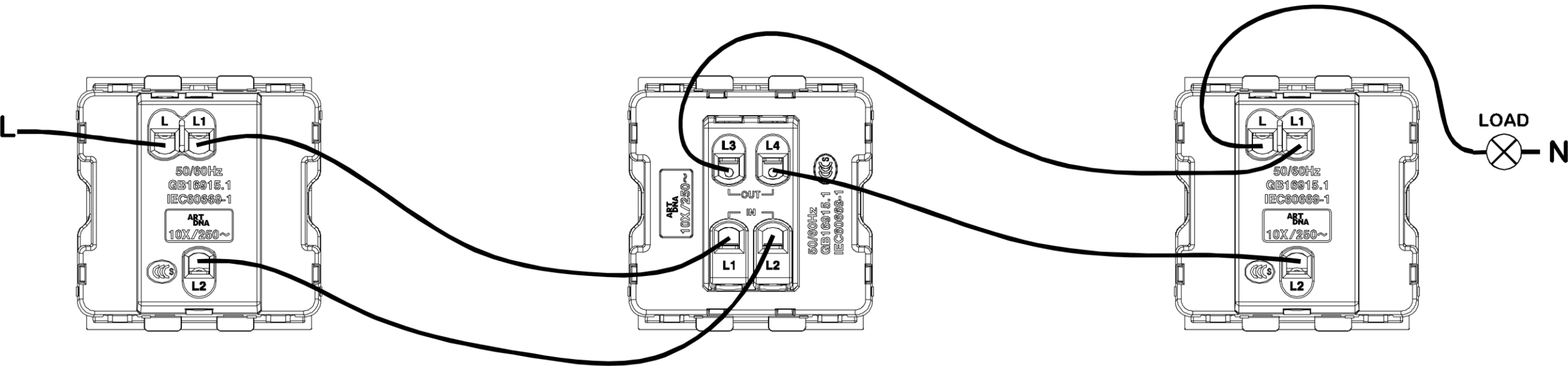


CÔNG TẮC BỐN 1 CHIỀU

CÔNG TẮC BỐN 2 CHIỀU



SƠ ĐỒ ĐẦU NỐI CÔNG TẮC ĐƠN ĐA ĐIỂM



1 Gang 2 Way Switch

1 Gang Intermediate Switch

1 Gang 2 Way Switch

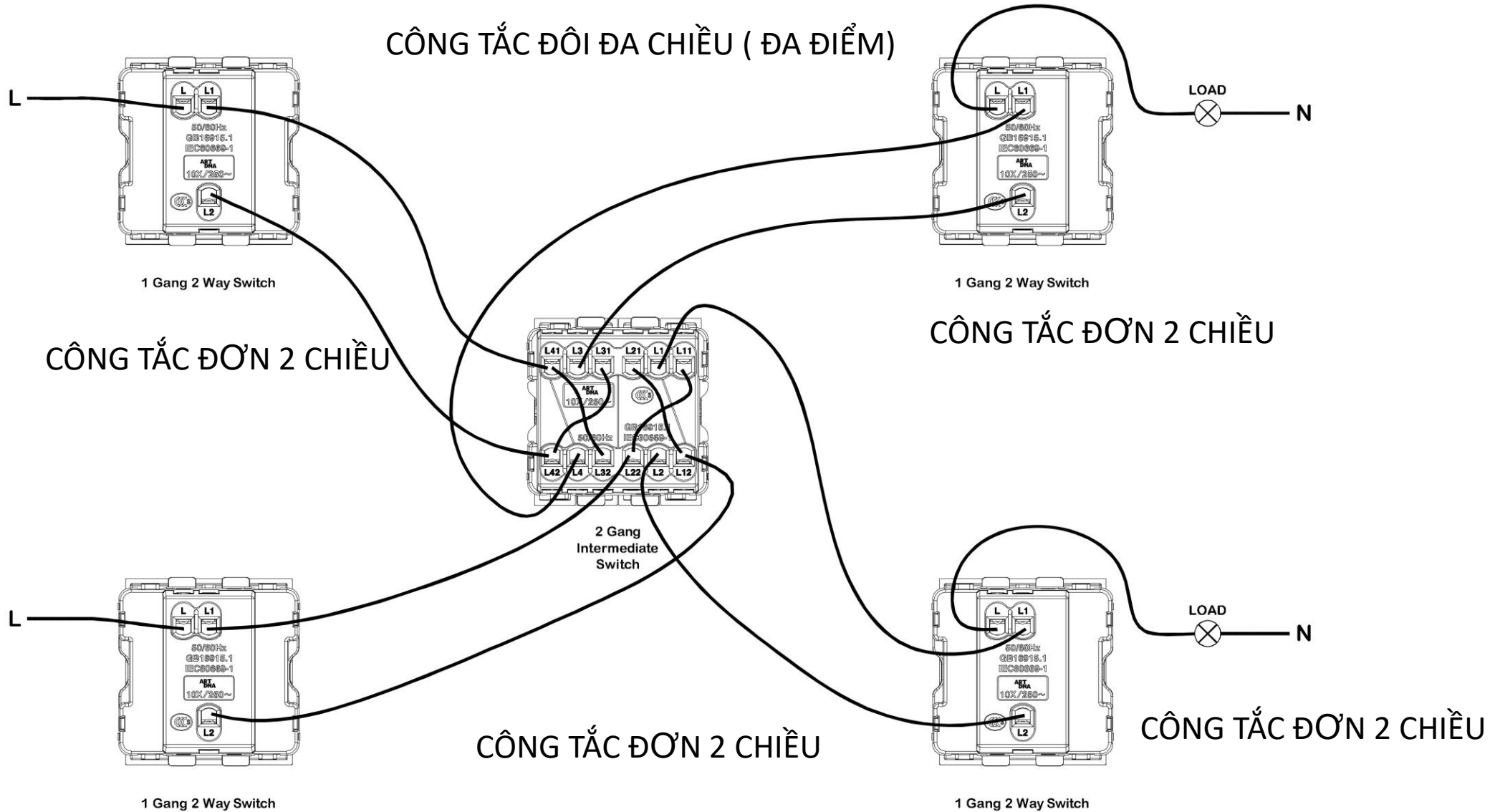
CÔNG TẮC ĐƠN 2 CHIỀU

CÔNG TẮC ĐƠN ĐA CHIỀU (ĐA ĐIỂM)

CÔNG TẮC ĐƠN 2 CHIỀU

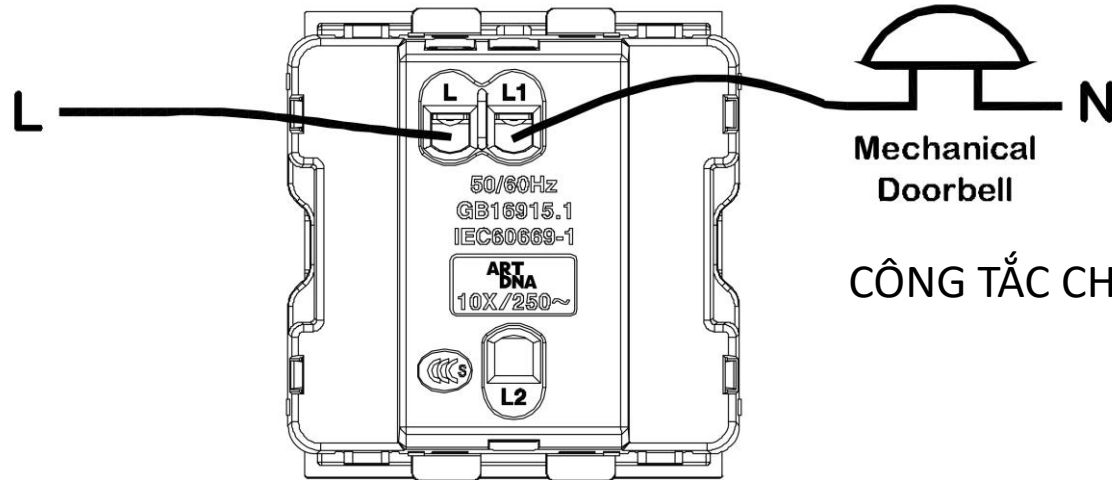
SƠ ĐỒ ĐẦU NỐI CÔNG TẮC ĐÔI ĐA ĐIỂM 2 Gang Intermediate Switch

CÔNG TẮC ĐÔI ĐA CHIỀU (ĐA ĐIỂM)

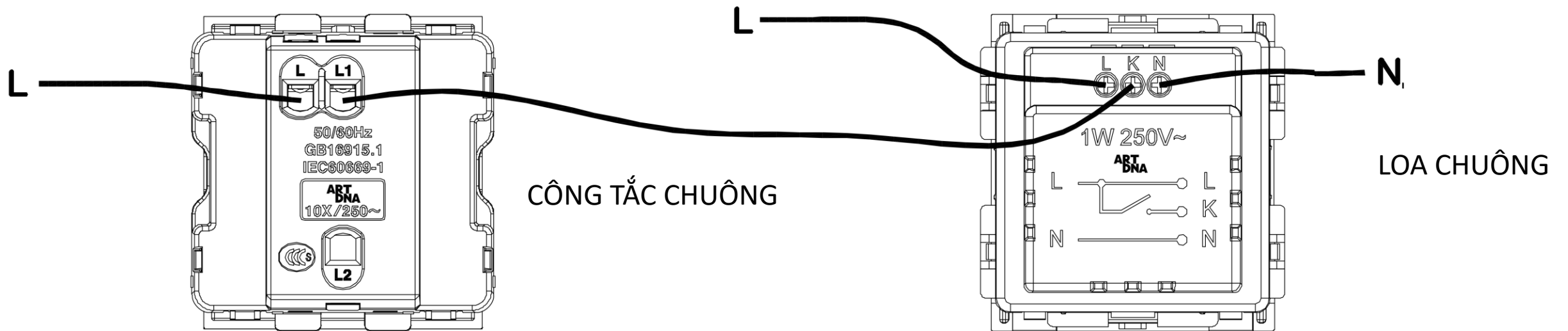


SƠ ĐỒ ĐẦU NỐI CÔNG TẮC CHUÔNG VÀ LOA CHUÔNG

Doorbell Switch



Doorbell Switch



KHÓA NGUỒN

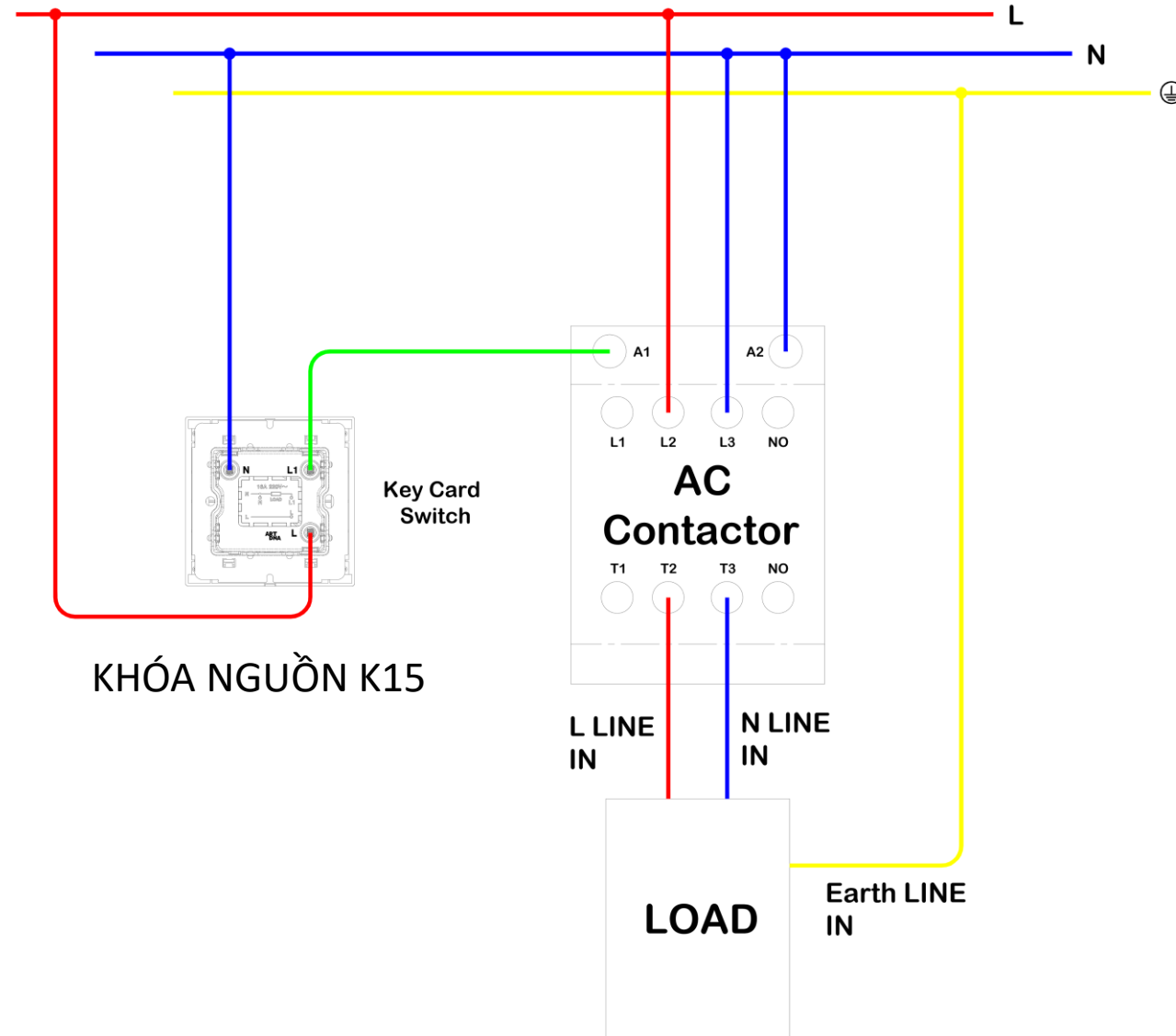
K15 – Không sử dụng tần số

K43 – Tần số thấp: 125KHz

K44 – Tần số cao: 13,65KHz

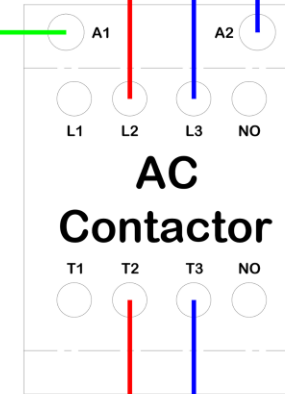
Dòng công suất 16A Max

Khi sử dụng dòng quá 16 A
Phải nối nối qạ Contactor
như hình



KHÓA NGUỒN K15

Key Card
Switch



L LINE
IN

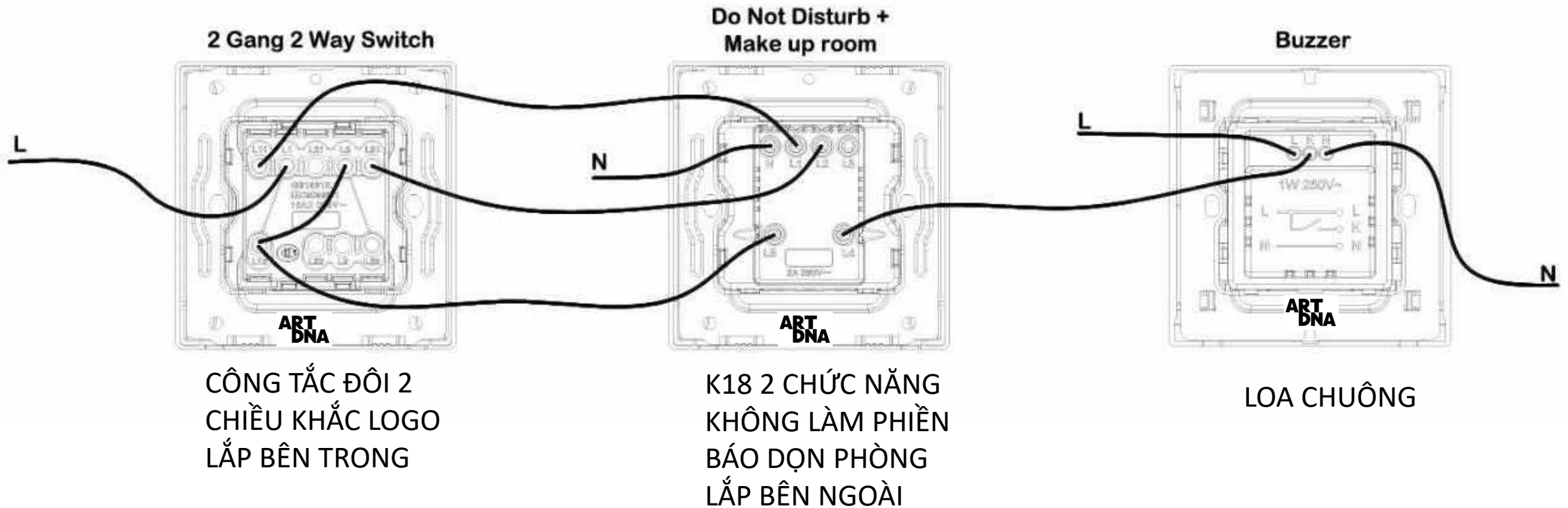
N LINE
IN

LOAD

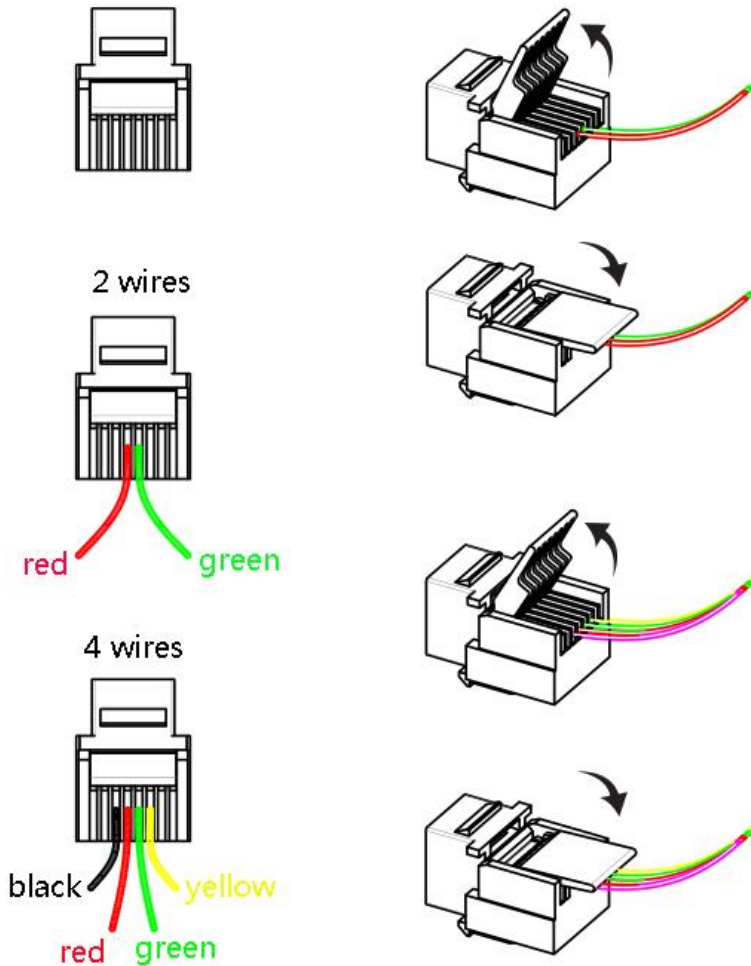
Earth LINE
IN

SƠ ĐỒ ĐẦU NỐI K02B-2 KẾT NỐI K18 VÀ LOA CHUÔNG K37

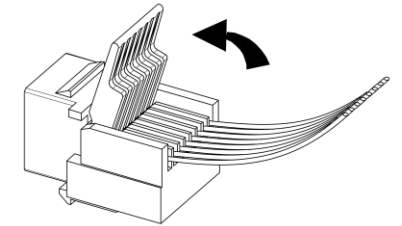
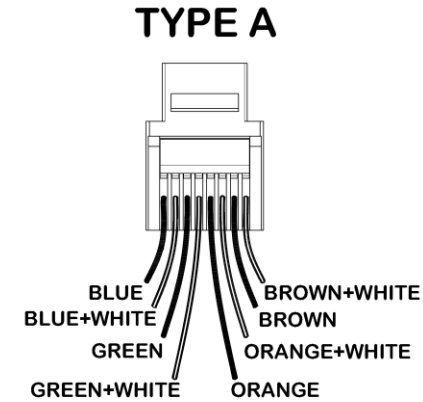
A77-DND&Make Up Room with Doorbell Wiring Diagram



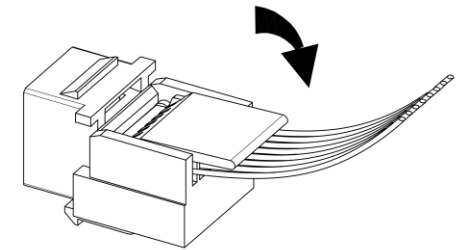
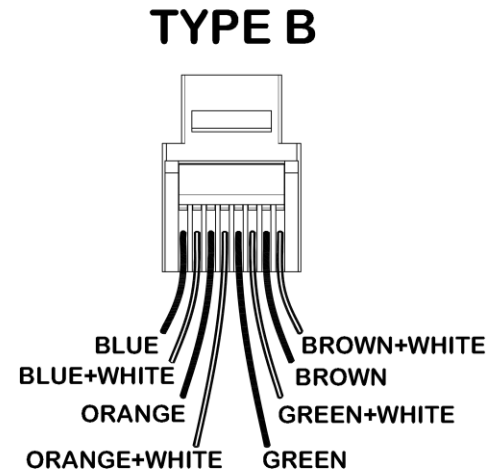
Wiring Diagram : Telephone RJ11



Wiring Diagram : Data RJ45



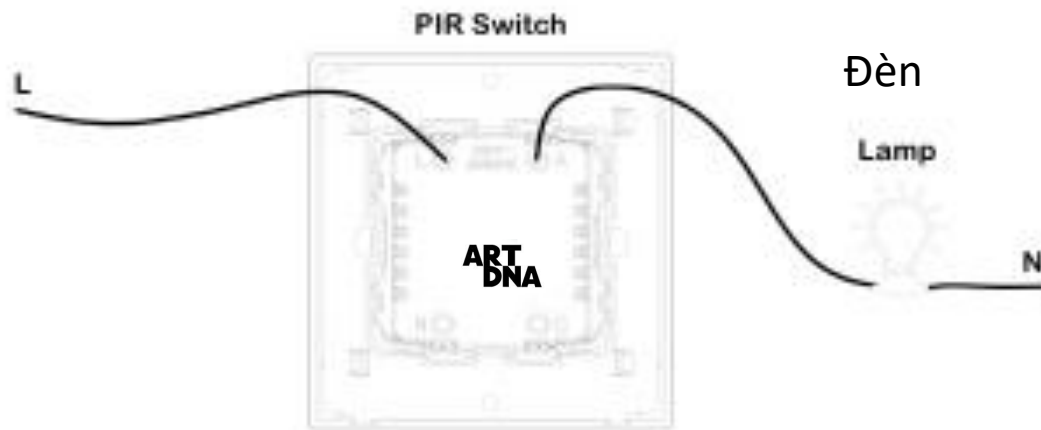
Step 1: Pick up transparent plate and put the network cable into corresponding slot according to the A/B wiring.



Step 2: Press and fasten the transparent plate.

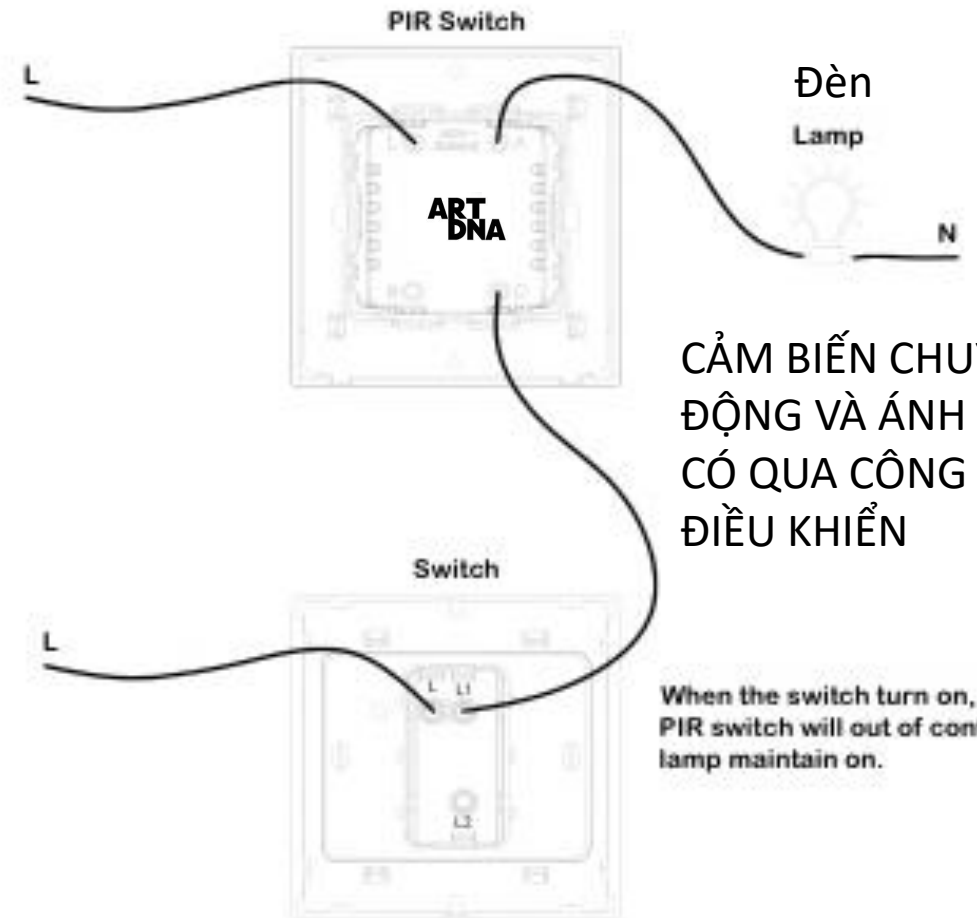
HƯỚNG DẪN ĐẦU CẢM BIẾN CHUYỂN ĐỘNG

PIR Switch Wiring Diagram Generally Using



CẢM BIẾN CHUYỂN ĐỘNG VÀ ÁNH SÁNG KHÔNG QUA CÔNG TẮC ĐIỀU KHIỂN

PIR Switch Wiring Diagram With Emergency Line



CẢM BIẾN CHUYỂN ĐỘNG VÀ ÁNH SÁNG CÓ QUA CÔNG TẮC ĐIỀU KHIỂN

When the switch turn on, PIR switch will out of control, lamp maintain on.