

**ART[®]
DNA**
INTERNATIONAL SWITCHES EXPERT

**TÀI LIỆU KỸ THUẬT ĐẤU NỔI
CÔNG TẮC, Ổ CẮM ĐIỆN ARTDNA**

DÒNG CHỮ NHẬT 118

INTERNATIONAL SWITCHES EXPERT

MATERIAL
TECHNOLOGY

GERMANY

ARTDNA THAILAND
<http://www.artdna-thailand.com>

ARTDNA VIETNAM
<http://www.artdna.vn>

ARTDNA MALAYSIA
<http://www.artdna.com.my>



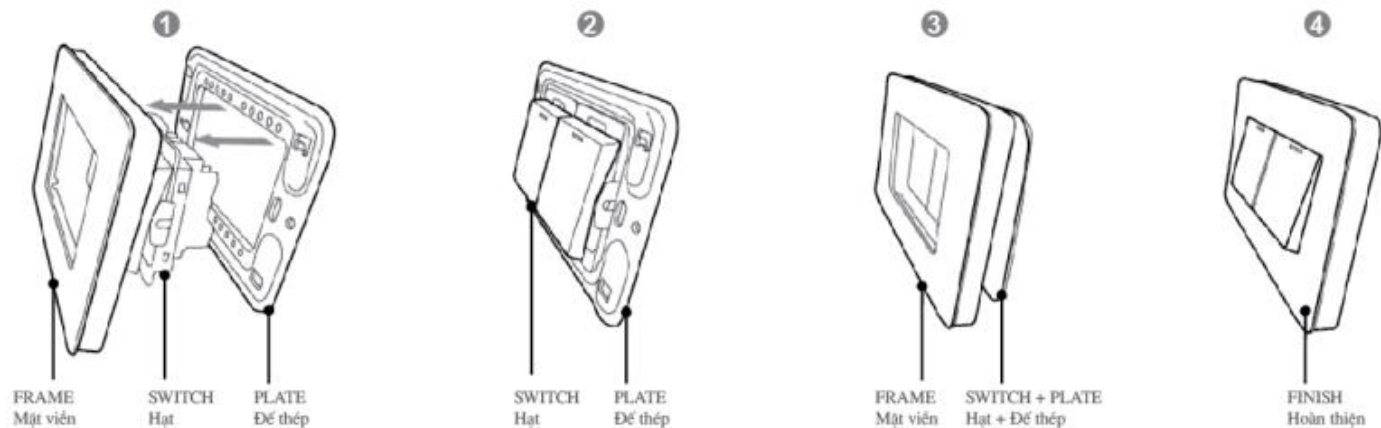
Mickael Young
ARTDNA Chief Designer
International Famous Industrial Designer
2010/2013 Judge of German IF Design Award



reddot design award
winner 2010

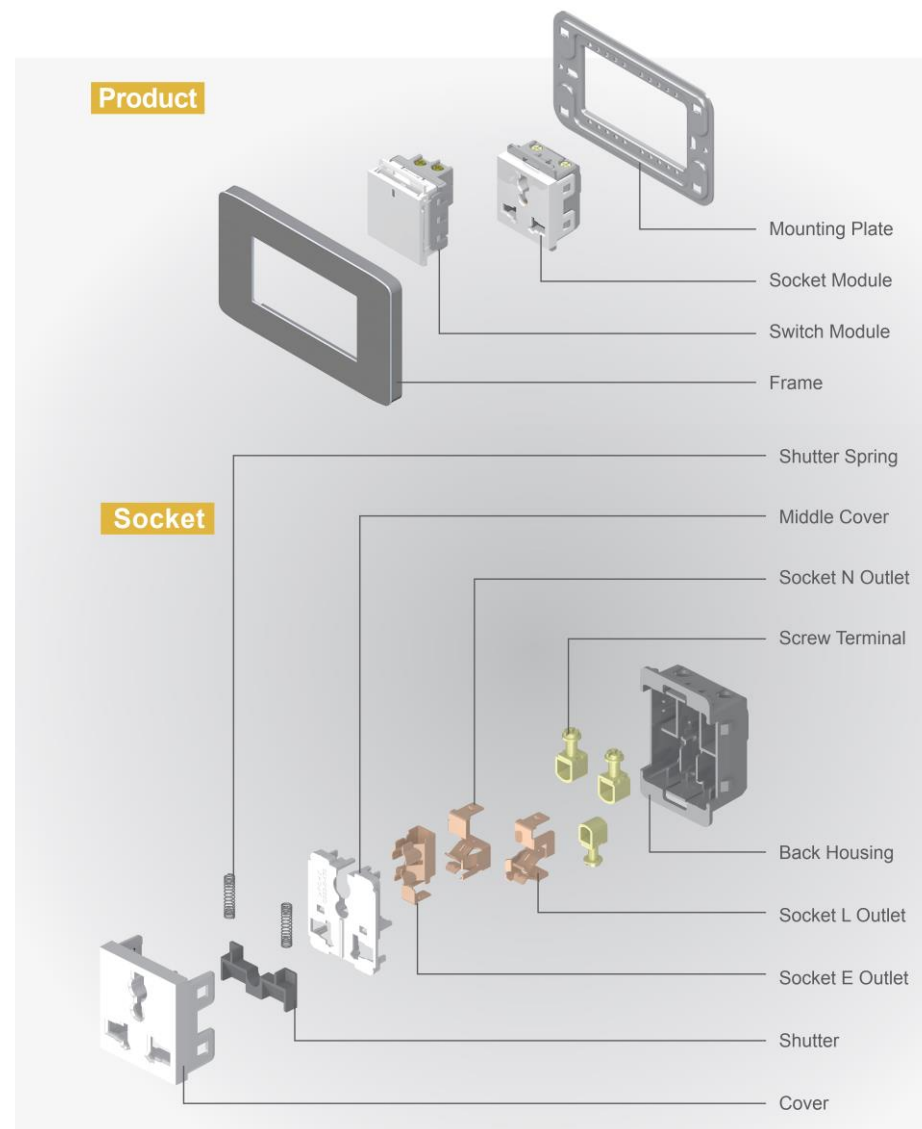


Sơ đồ tháo lắp / Assembly



LƯU Ý QUAN TRỌNG

- CHỈ NÊN LẮP KHI ĐÃ SƠN TƯỜNG HOÀN CHỈNH
- KHI LẮP MẶT VÀO DÙNG TAY LẮP KHÔNG ĐƯỢC DÙNG VẬT CỨNG GỖ TRÊN BỀ MẶT GÂY LỖM, XƯỚC
- KHI VỆ SINH DÙNG KHĂN MỀM LAU KHÔNG DÙNG HÓA CHẤT, VẬT CỨNG GÂY CHẦY XƯỚC

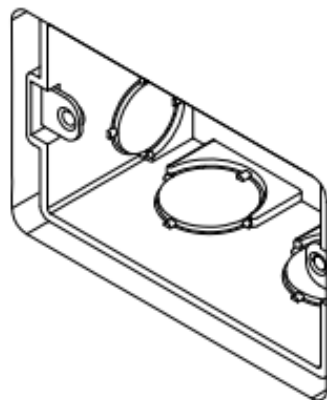


STEP

1

Clean the wall to keep the wall surface flat.

Bước 1: Vệ sinh sạch để âm và bề mặt

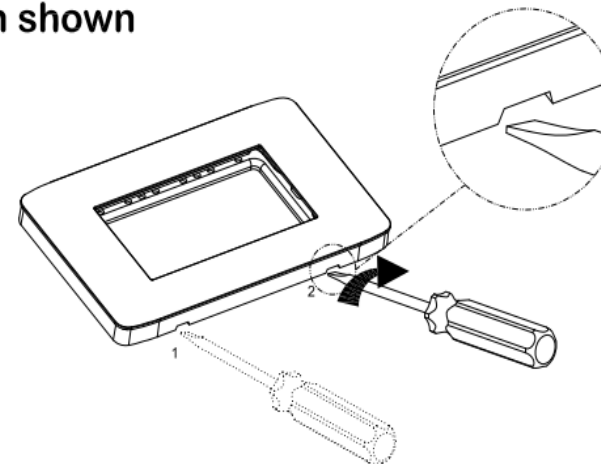


STEP

2

Remove the frame according to the proper position shown in picture.

Bước 2: Cạy mặt với đế thép dung tovit vật như hình

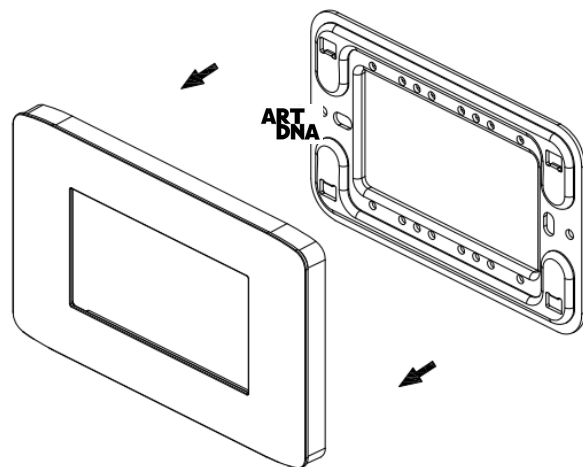


STEP

3

Separate the frame from the mounting plate.

Bước 3: Tháo mặt và đế thép rời khỏi nhau

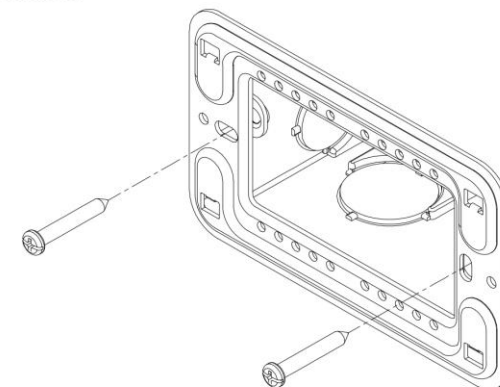


STEP

4

Install the screws. Please note that the mounting torque shall not be larger than 6kg·f, otherwise the mounting plate will be deformed.

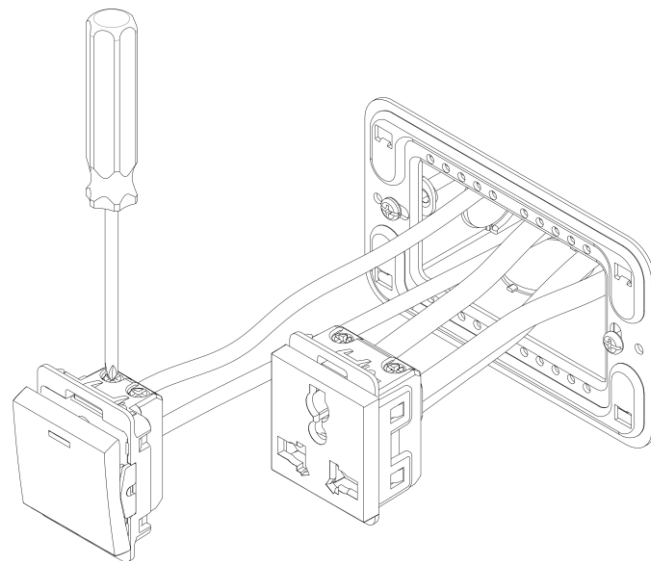
Bước 4 Cố định đế thép với đế âm, lưu ý lực bắt vít vừa đủ để không bị vỡ đế âm nhựa



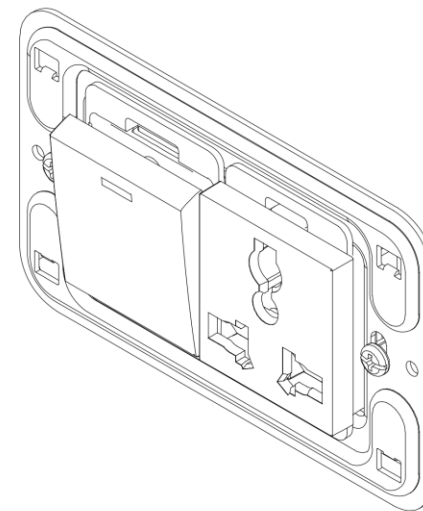
HƯỚNG DẪN THẢO, LẮP THIẾT BỊ ĐIỆN ARTDNA

STEP**5**

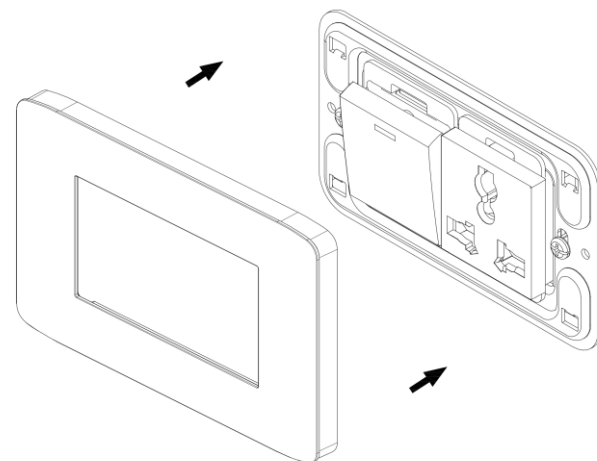
Wiring the product.
Please refer to the
wiring diagram for
wiring modes of
various products.

**STEP****6**

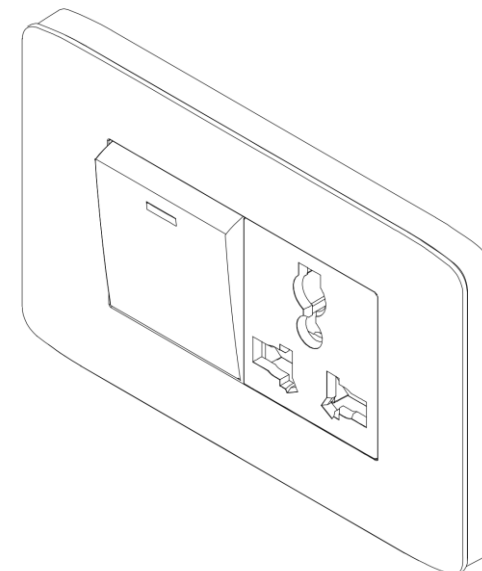
Install the module into
the mounting plate.

**STEP****7**

Install the frame.

**STEP****8**

Complete the installation.



LƯU Ý QUAN TRỌNG

- CHỈ NÊN LẮP KHI ĐÃ SƠN TƯỜNG HOÀN CHỈNH
- KHI LẮP MẶT VÀO DÙNG TAY LẮP KHÔNG ĐƯỢC DÙNG VẬT CỨNG GỖ TRÊN BỀ MẶT GÂY LÔM, XƯỚC
- KHI VỆ SINH DÙNG KHĂN MỀM LAU KHÔNG DÙNG HÓA CHẤT, VẬT CỨNG GÂY CHÀY XƯỚC

QUY CÁCH, HƯỚNG DẪN GHÉP HẠT THEO CÁC SIZE



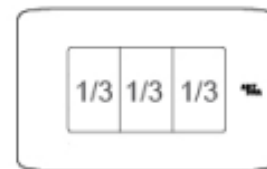
Mặt đơn - 1M
1 Gang Frame



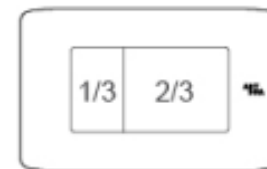
Mặt đôi - 1L
2 Gang Frame



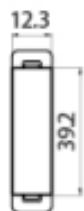
Mặt đôi - 2M
2 Gang Frame



Mặt đôi - 3S
2 Gang Frame



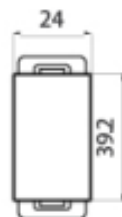
Mặt đôi - 1S+2/3
2 Gang Frame



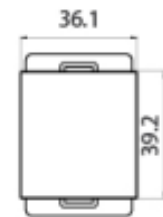
Hạt 1/6
1/6 Module



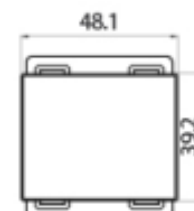
Hạt 1/4
1/4 Module



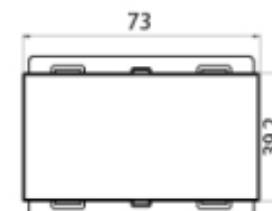
Hạt 1/3-Size S
1/3 Module



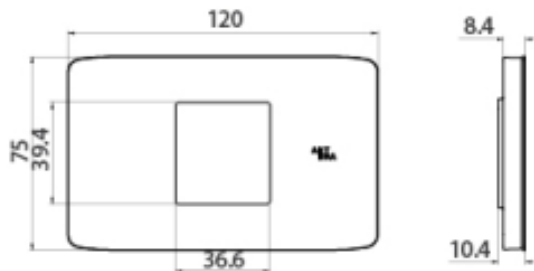
Hạt 1/2-Size M
1/2 Module



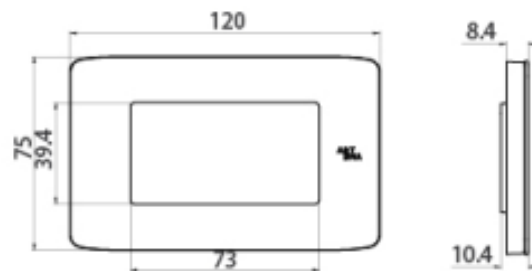
Hạt 2/3
2/3 Module



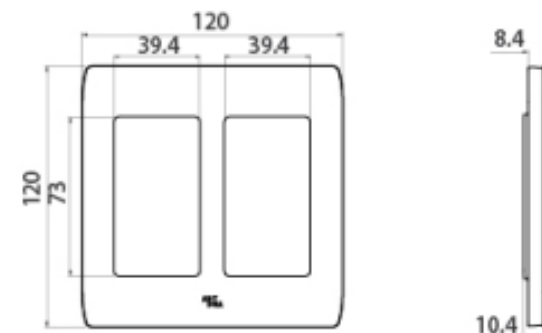
Hạt 3/3-Size L
3/3 Module



Mặt đơn 1M
1 Gang Frame



Mặt đôi 2 M
2 Gang Frame

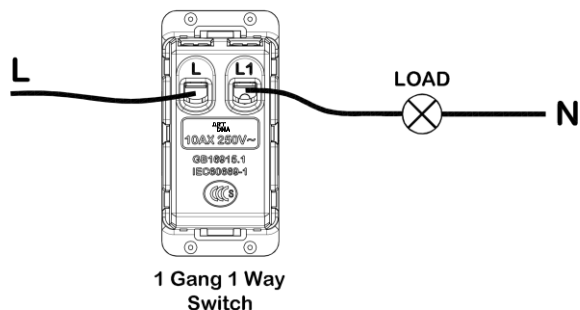


Mặt đôi liền 4M
Double 120 Frame

SƠ ĐỒ ĐẦU NỐI CÔNG TẮC CÁC SIZE L, M, S, SX

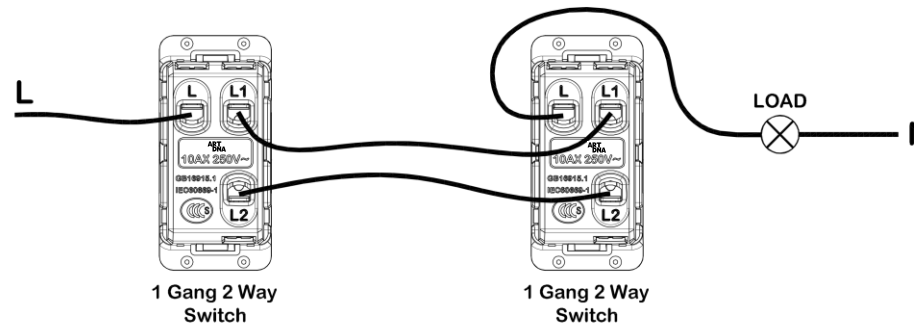
1 Gang 1 Way Switch

CÔNG TẮC ĐƠN 1 CHIỀU



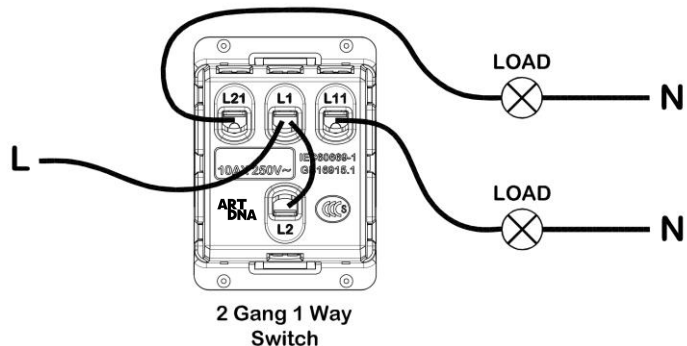
1 Gang 2 Way Switch

CÔNG TẮC ĐƠN 2 CHIỀU

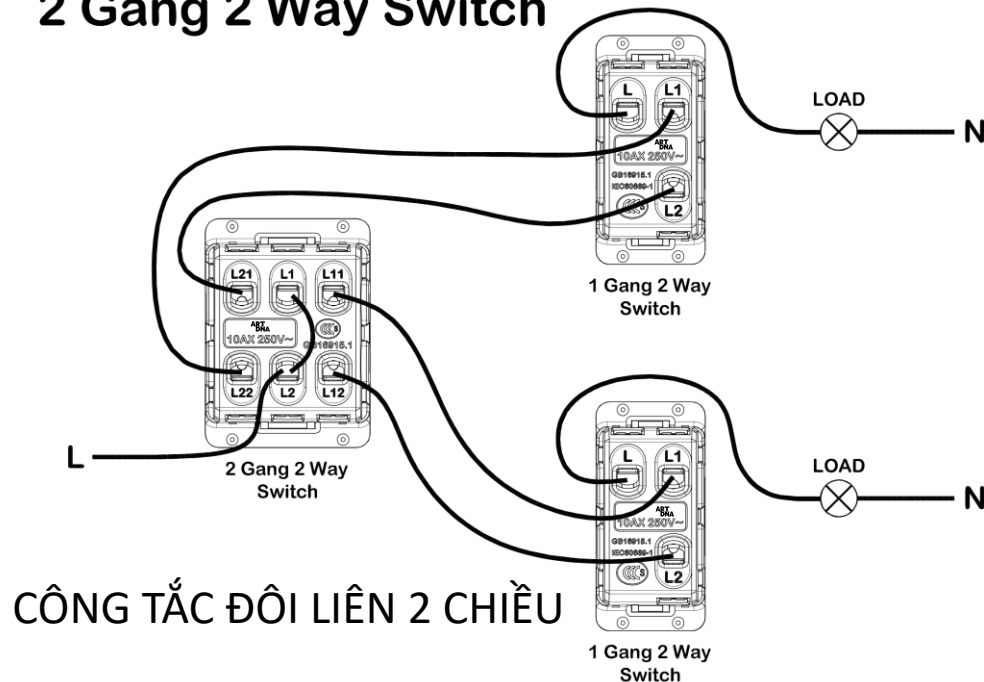


2 Gang 1 Way Switch

CÔNG TẮC ĐÔI LIÊN 1 CHIỀU



2 Gang 2 Way Switch

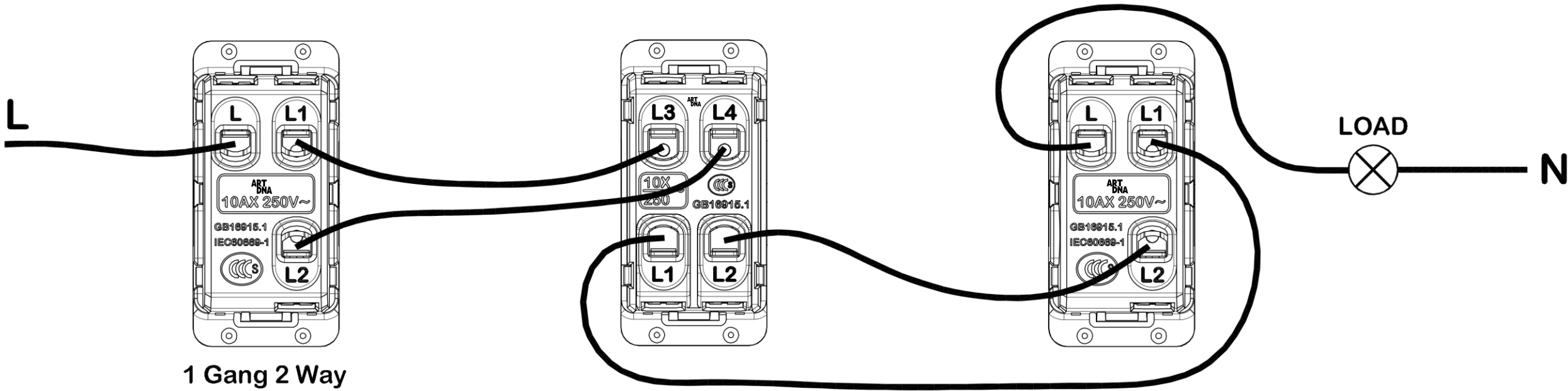


CÔNG TẮC ĐÔI LIÊN 2 CHIỀU

1 Gang 2 Way Switch

SƠ ĐỒ ĐẦU NỐI CÔNG TẮC ĐƠN ĐA ĐIỂM 4 CHÂN

Intermediate Switch



**1 Gang 2 Way
Switch**

CÔNG TẮC ĐƠN 2 CHIỀU

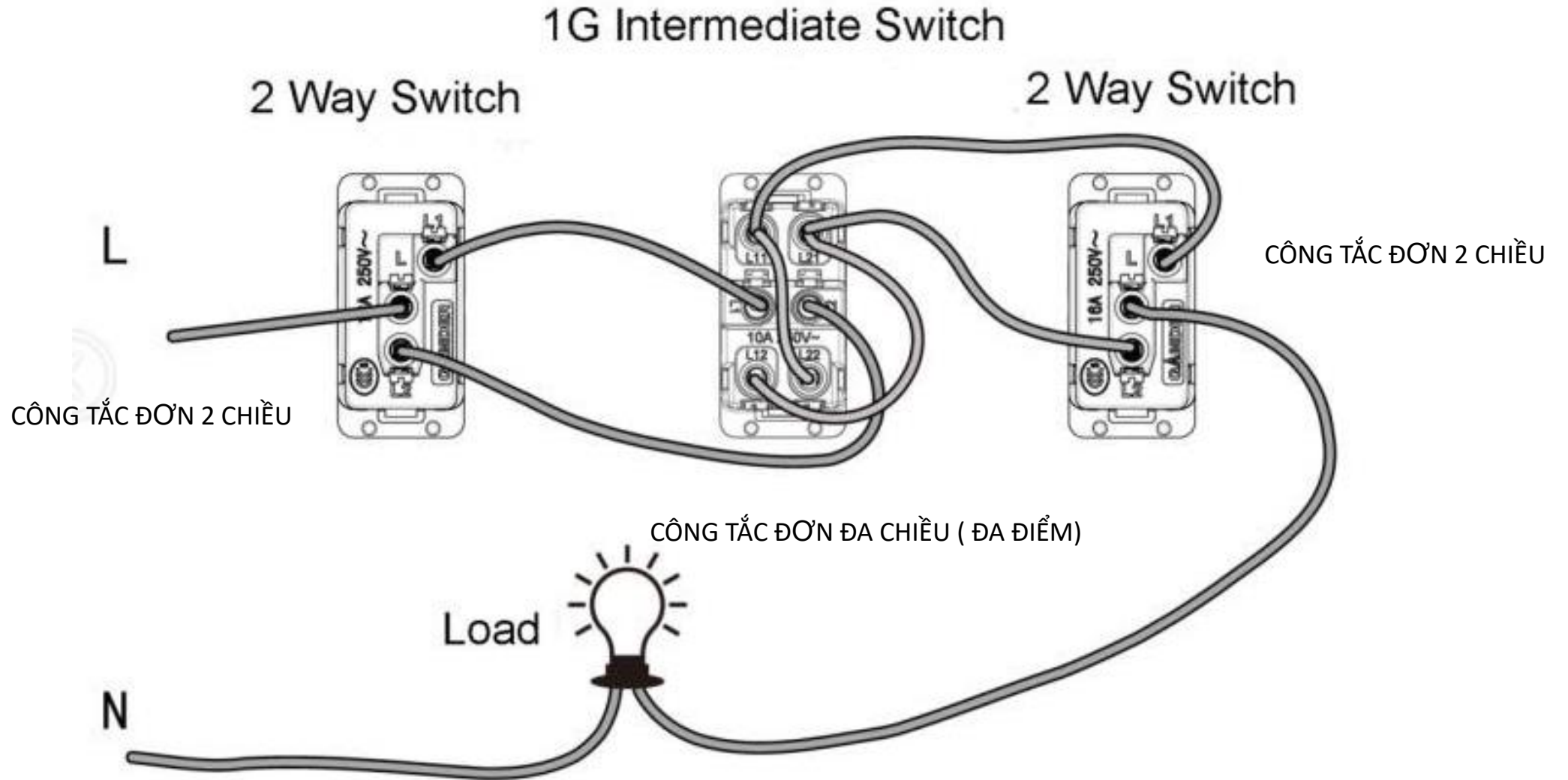
**1 Gang
Intermediate
Switch**

CÔNG TẮC ĐƠN ĐA CHIỀU (ĐA ĐIỂM)

**1 Gang 2 Way
Switch**

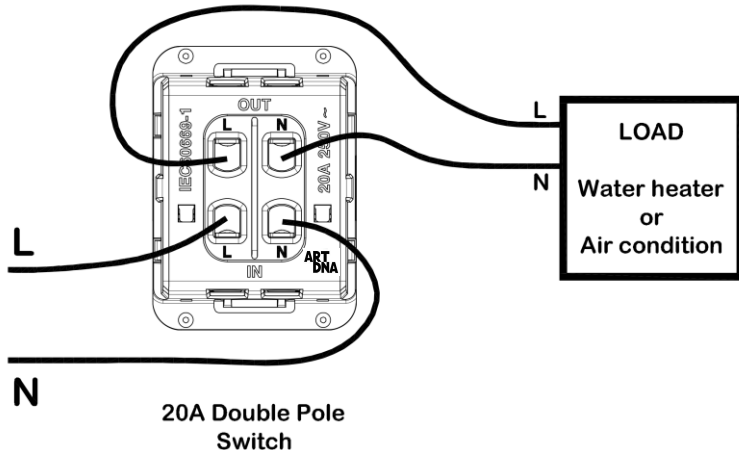
CÔNG TẮC ĐƠN 2 CHIỀU

SƠ ĐỒ ĐẦU NỐI CÔNG TẮC ĐƠN ĐA ĐIỂM 6 CHÂN CŨ



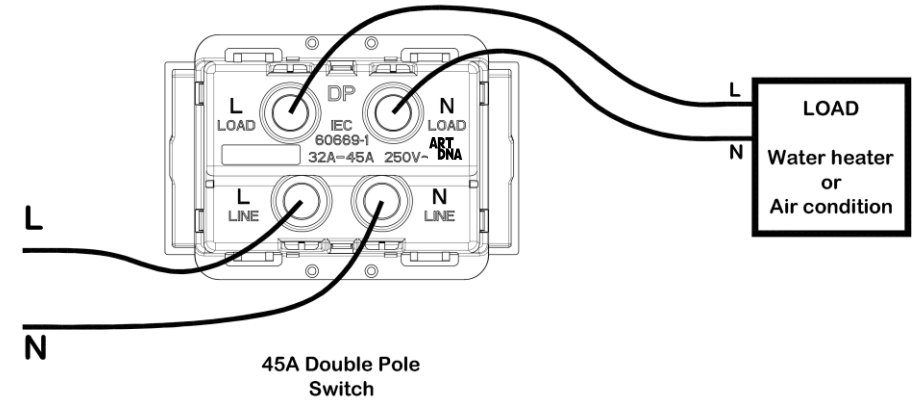
20A Double Pole Switch

CÔNG TẮC 20A 2 CỰC



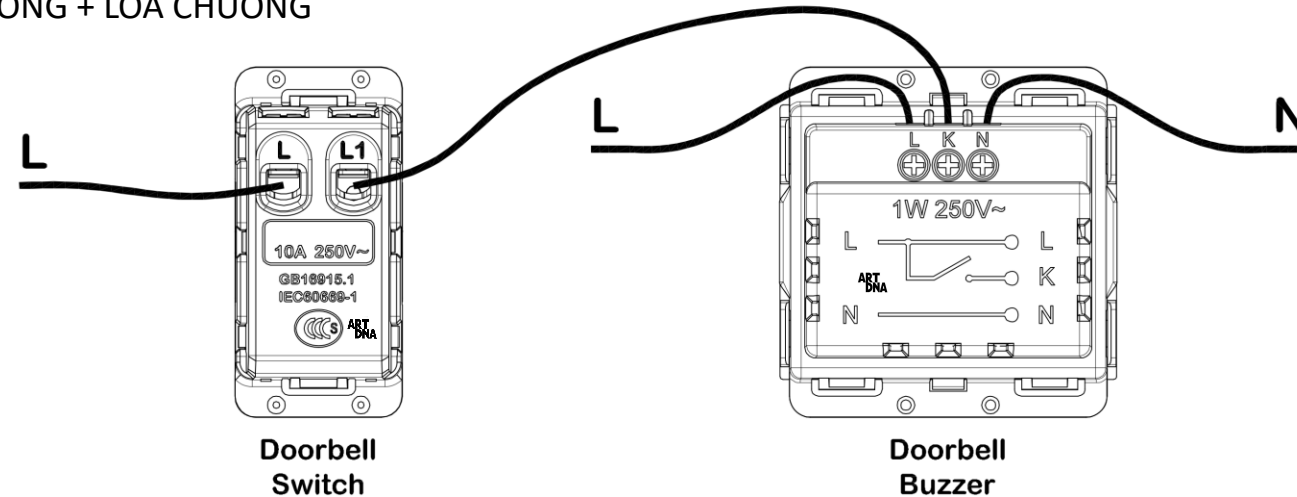
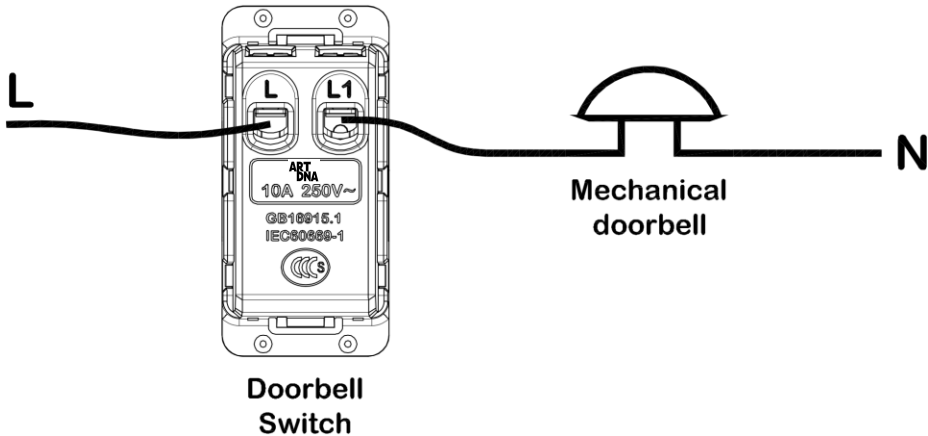
45A Double Pole Switch

CÔNG TẮC 45A 2 CỰC



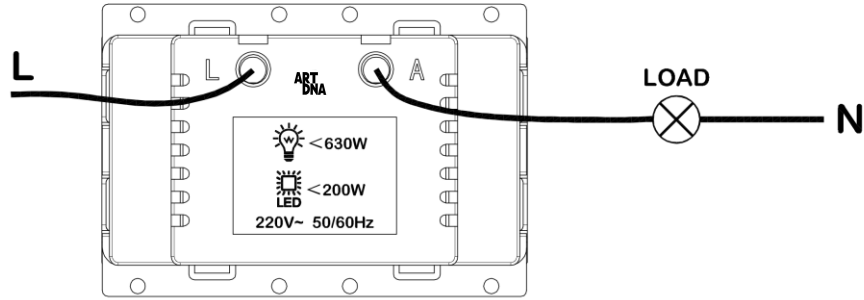
Doorbell Switch

CÔNG CHUÔNG + LOA CHUÔNG



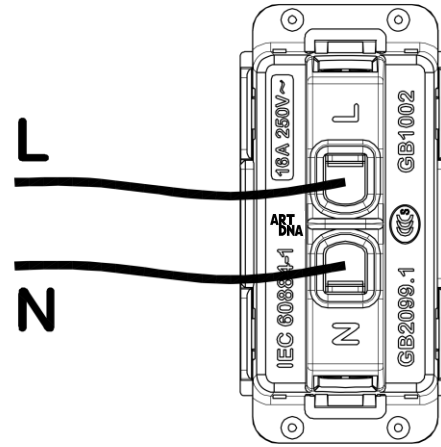
SƠ ĐỒ ĐẦU NỐI CHIẾT ÁP QUẠT, ĐÈN

CHIẾT ÁP ĐÈN



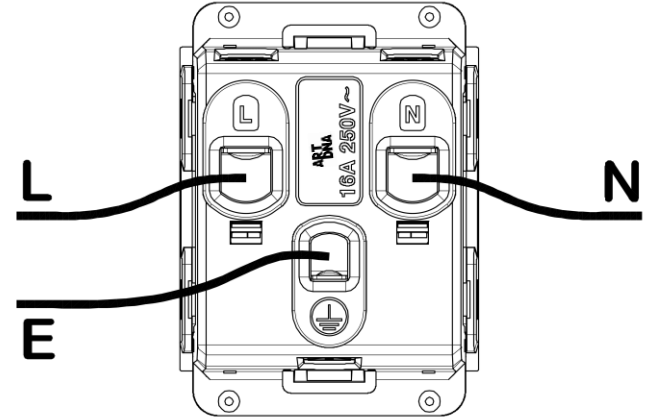
630W Light Dimmer Switch

Ổ CẮM 2 CHẤU



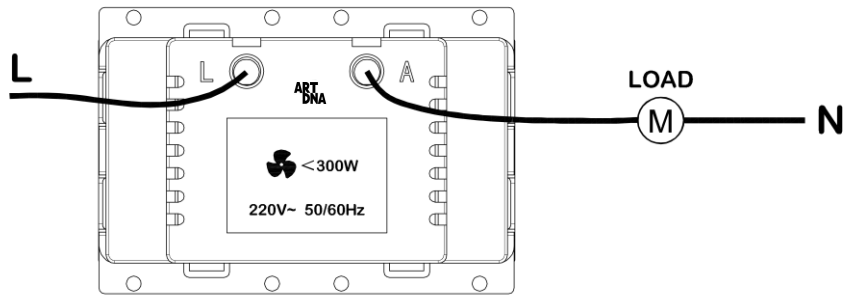
2 Pin Universal Socket

Ổ CẮM 3 CHẤU



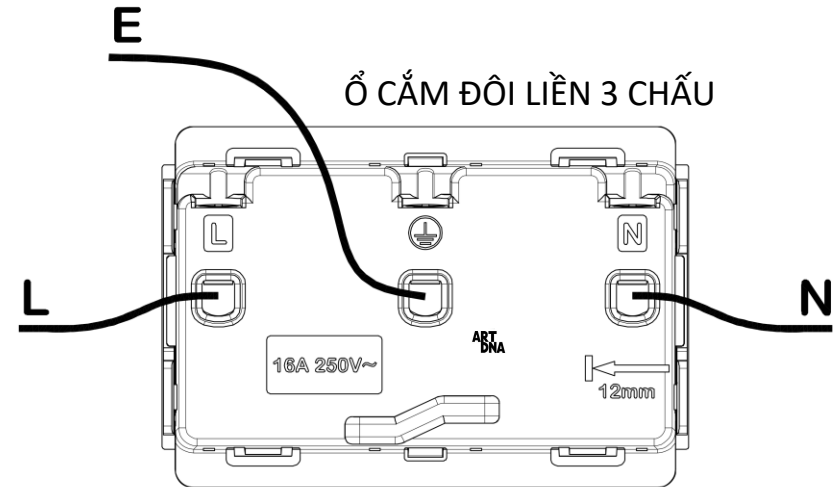
3 Pin Universal Socket

CHIẾT ÁP QUẠT



300W Fan Dimmer Switch

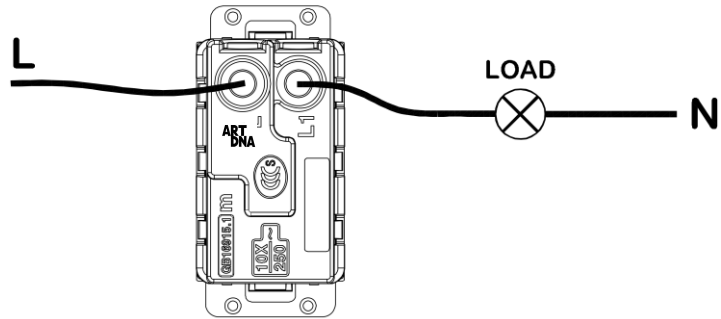
Ổ CẮM ĐÔI LIÊN 3 CHẤU



2 Gang 3 Pin Universal Socket

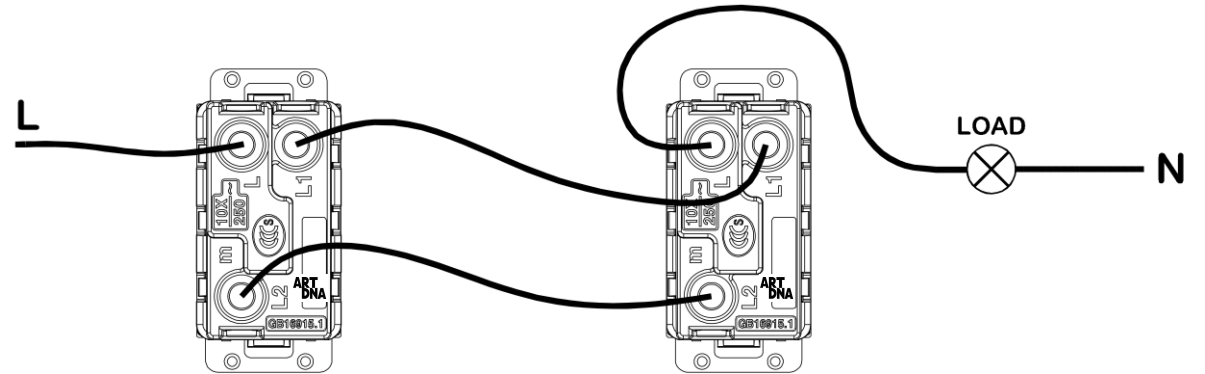
SƠ ĐỒ ĐẦU NỐI CÔNG TẮC LED CHIẾT ÁP QUẠT, ĐÈN

1 Gang 1 Way Switch



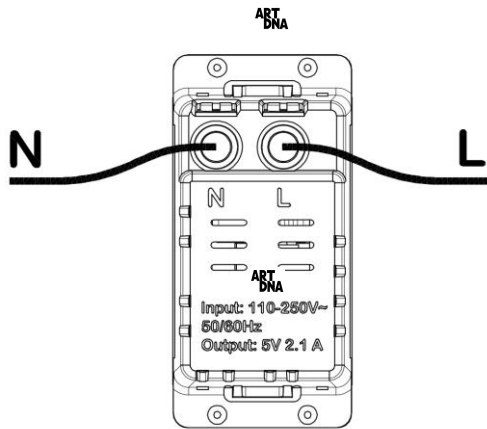
1 Gang 1 Way
Full Flat Switch

1 Gang 2 Way Switch



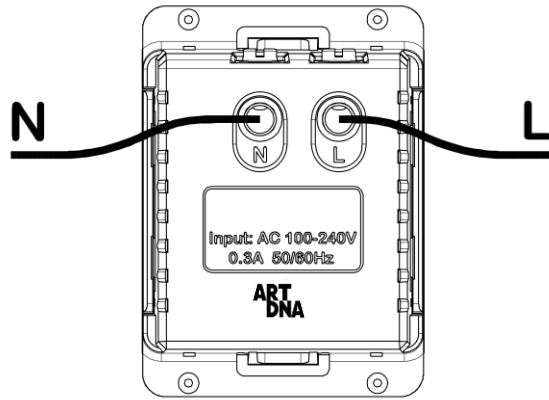
1 Gang 2 Way
Full Flat Switch

1 Gang 2 Way
Full Flat Switch



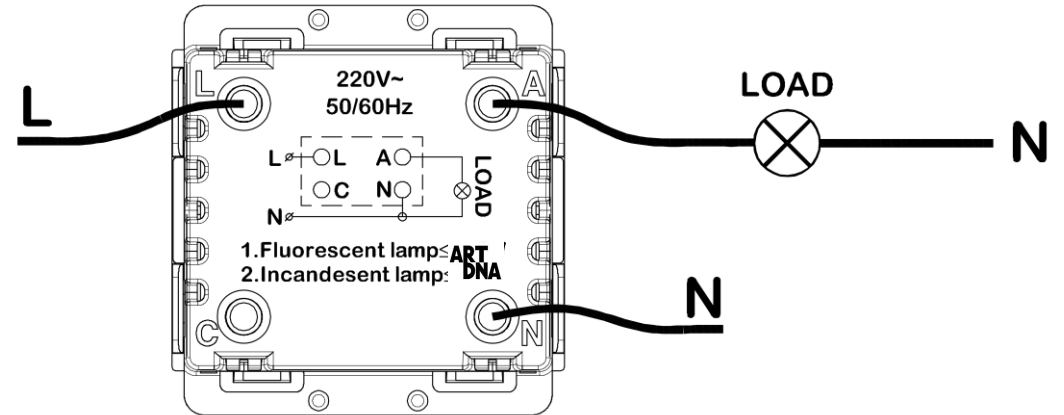
2.1A Single
USB Charger

CỔNG SẠC USB 2.1A



3.1A Double
USB Charger

CỔNG SẠC 2USB 3.1A



PIR Switch

CẢM BIẾN PIR

KHÓA NGUỒN

K15 – Không sử dụng tần số

K43 – Tần số thấp: 125KHz

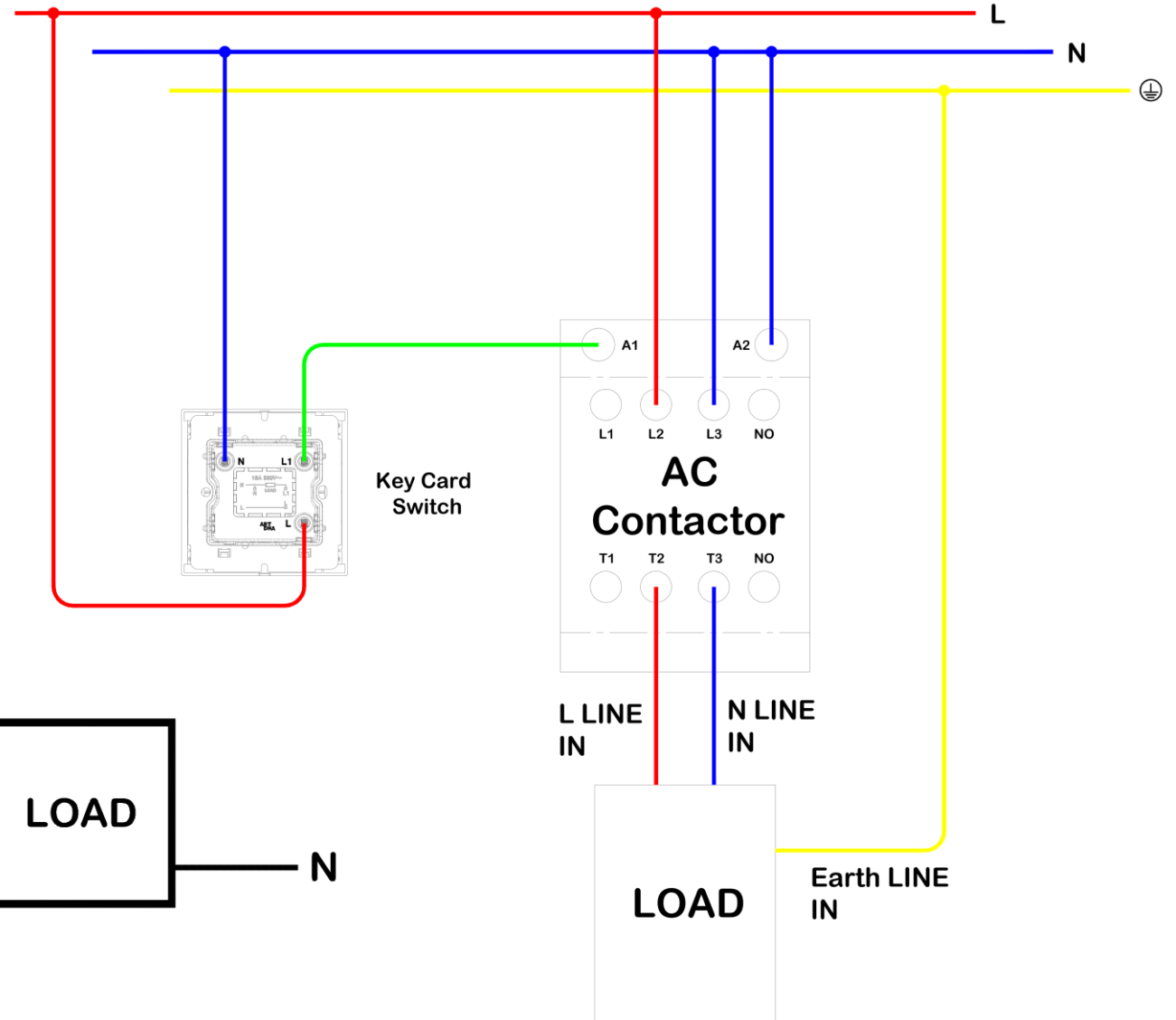
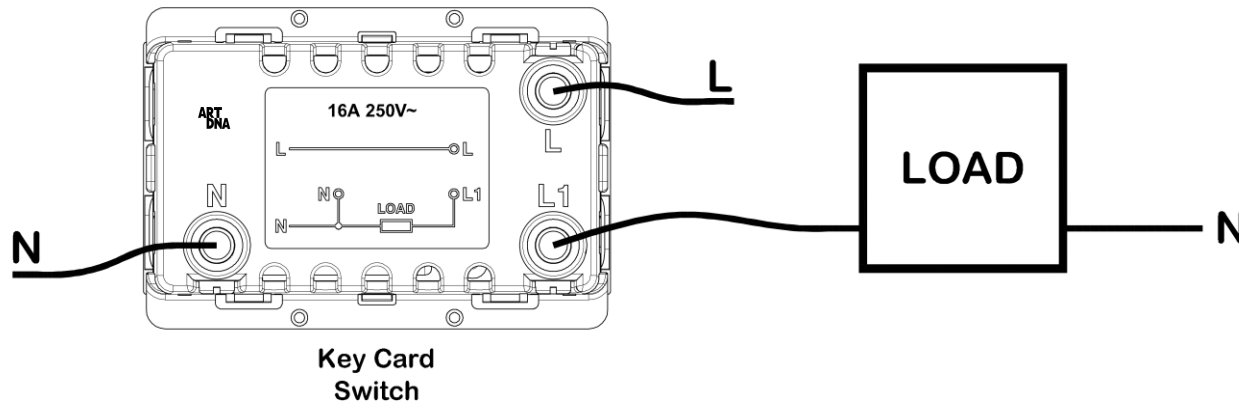
K44 – Tần số cao: 13,65KHz

Dòng công suất 16A Max

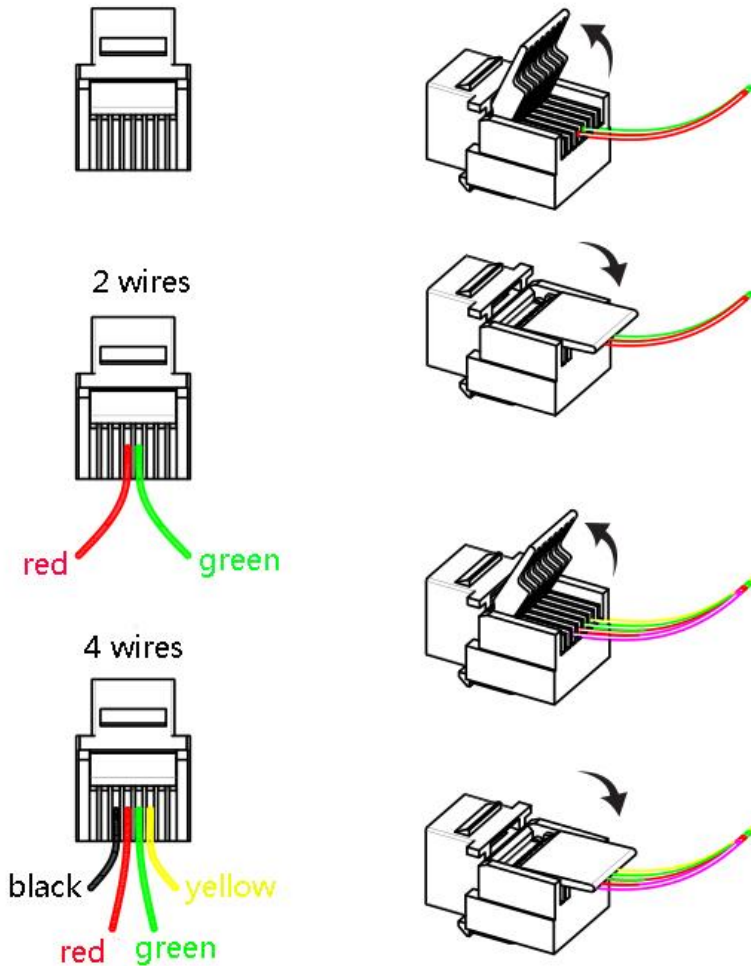
Khi sử dụng dòng quá 16 A

Phải nối qua Contactor như hình

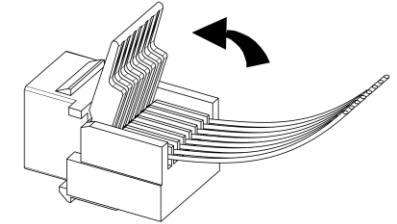
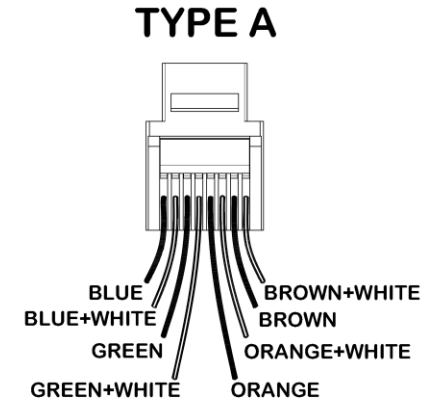
KHÓA NGUỒN K15



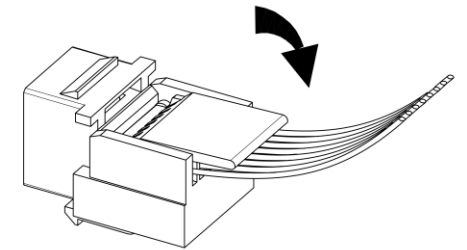
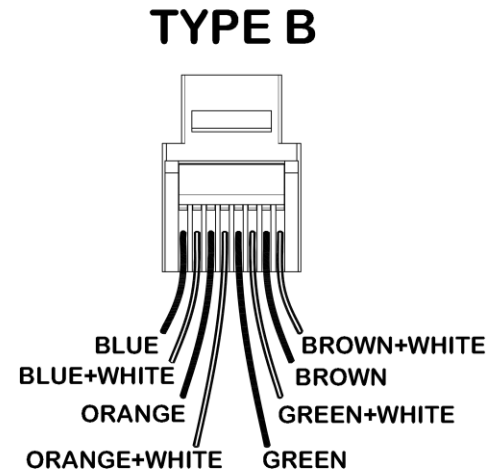
Wiring Diagram : Telephone RJ11



Wiring Diagram : Data RJ45



Step 1: Pick up transparent plate and put the network cable into corresponding slot according to the A/B wiring.



Step 2: Press and fasten the transparent plate.