

**ART[®]
DNA**
INTERNATIONAL SWITCHES EXPERT

**TÀI LIỆU KỸ THUẬT ĐẦU NỔI
CÔNG TẮC, Ổ CẮM ĐIỆN ARTDNA**

CÔNG TẮC LED VUÔNG A69, A68, A66

INTERNATIONAL SWITCHES EXPERT

MATERIAL
TECHNOLOGY

GERMANY

ARTDNA THAILAND
<http://www.artdna-thailand.com>

ARTDNA VIETNAM
<http://www.artdna.vn>

ARTDNA MALAYSIA
<http://www.artdna.com.my>



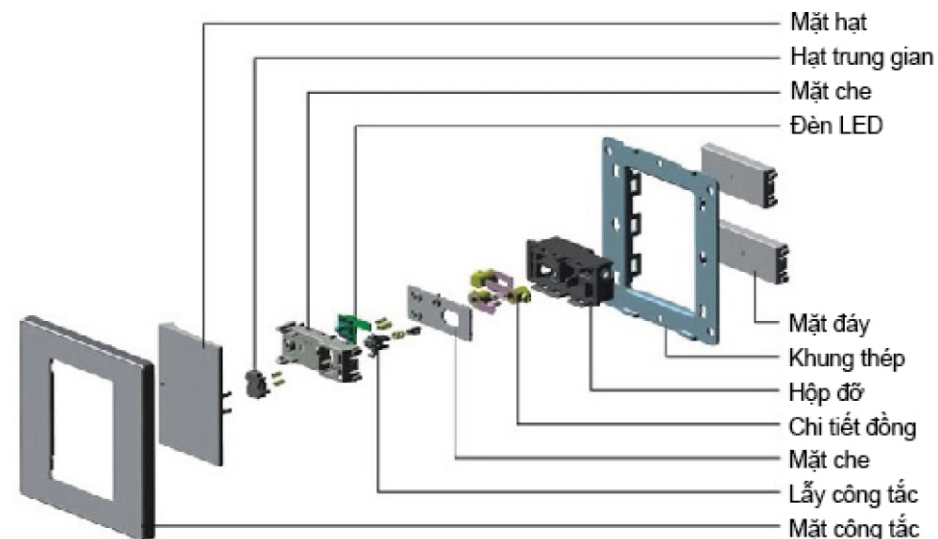
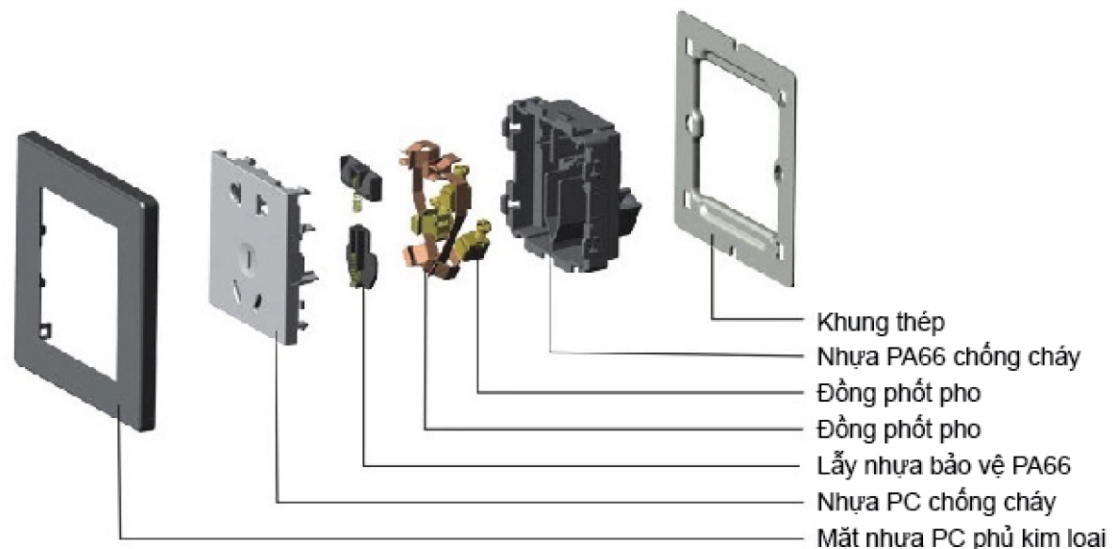
Mickael Young
ARTDNA Chief Designer
International Famous Industrial Designer
2010/2013 Judge of German IF Design Award



reddot design award
winner 2010



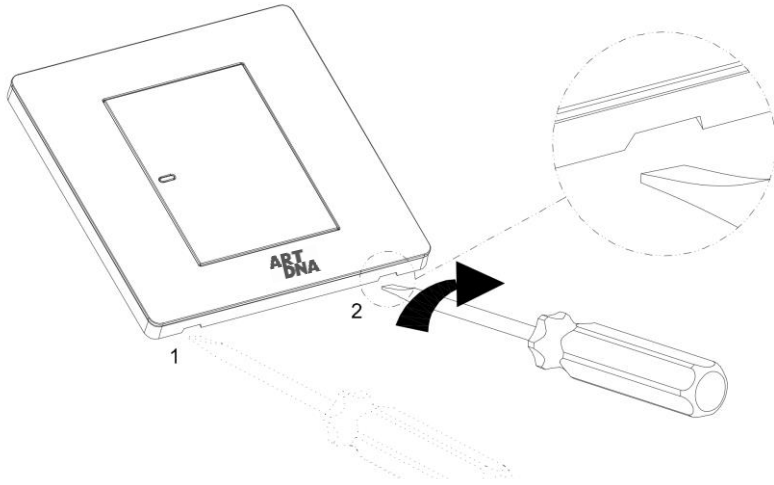
CẤU TẠO SẢN PHẨM



LƯU Ý QUAN TRỌNG

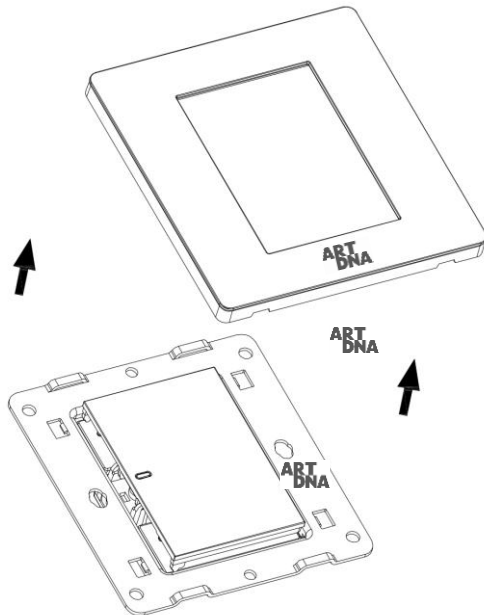
- **CHỈ NÊN LẮP KHI ĐÃ SƠN TƯỜNG HOÀN CHỈNH**
- **KHI LẮP MẶT VÀO DÙNG TAY LẮP KHÔNG ĐƯỢC DÙNG VẬT CỨNG GỖ TRÊN BỀ MẶT GÂY LỖM, XƯỚC**
- **KHI VỆ SINH DÙNG KHĂN MỀM LAU KHÔNG DÙNG HÓA CHẤT, VẬT CỨNG GÂY CHẦY XƯỚC**

HƯỚNG DẪN THÁO, LẮP THIẾT BỊ ĐIỆN ARTDNA



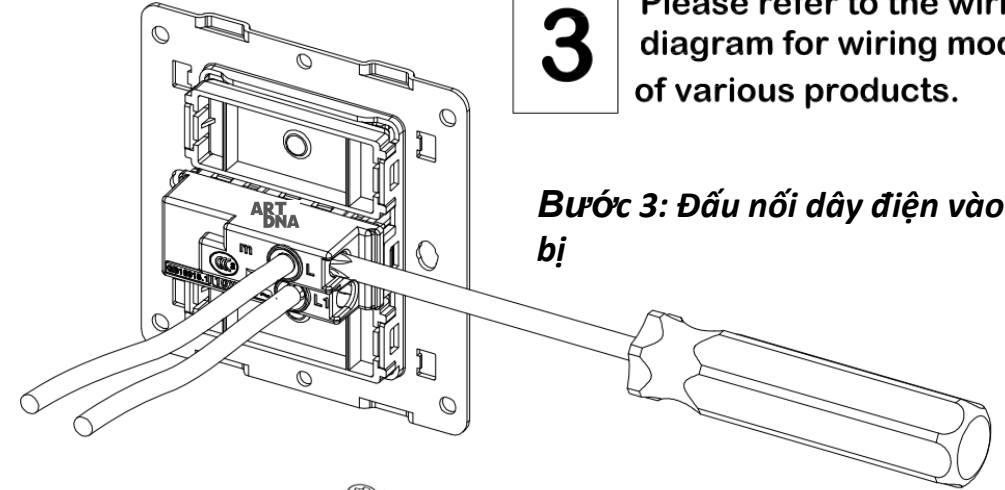
STEP 1 Remove the frame according to the proper position shown in picture.

Bước 1: Cạy mặt với đế thép dung товit vật như hình



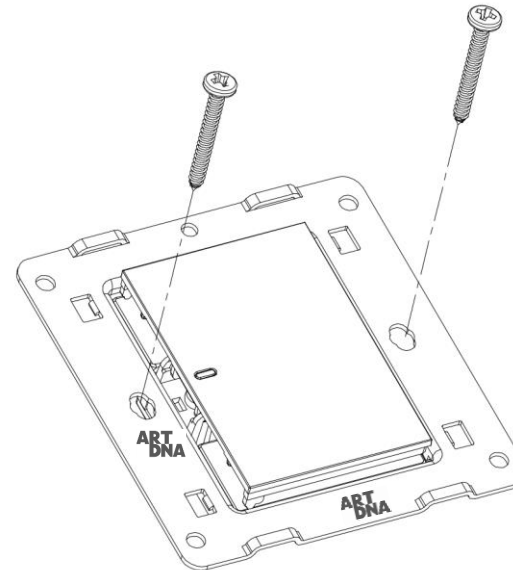
STEP 2 Remove the frame.

Bước 2: Nhấc mặt ra khỏi đế



STEP 3 Wiring the product. Please refer to the wiring diagram for wiring mode of various products.

Bước 3: Đấu nối dây điện vào thiết bị



STEP 4 Install the screws. Please note that the mounting torque shall not be larger than 6kg·f, otherwise the mounting plate will be deformed.

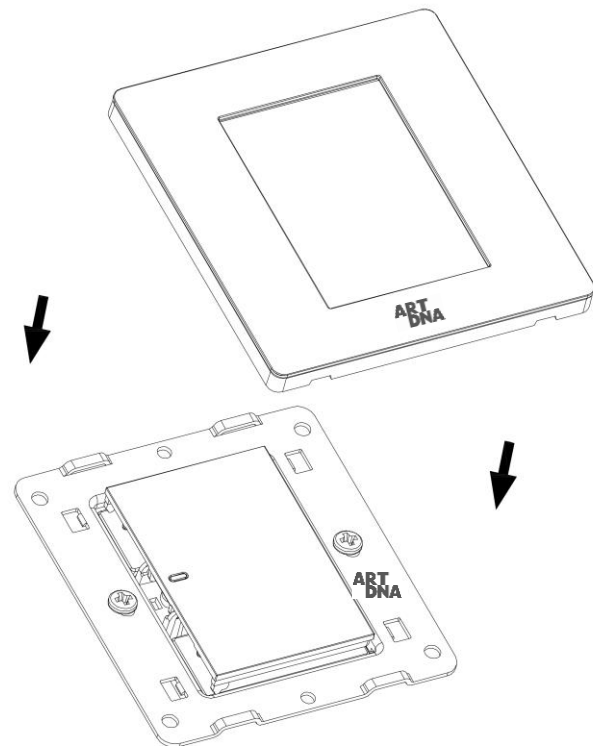
Bước 4: Dùng vít bắt đế thép với đế âm lưu ý bắt vừa đủ lực

HƯỚNG DẪN THÁO, LẮP THIẾT BỊ ĐIỆN ARTDNA

STEP Install the frame.

5

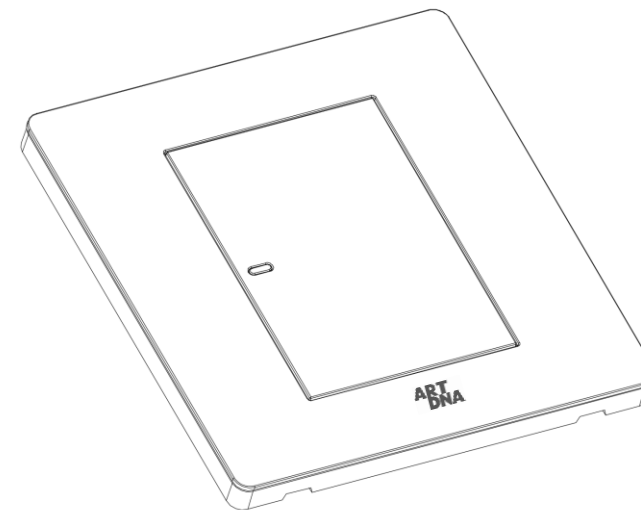
Bước 5: Lắp hạt công tắc với thiết bị



STEP Complete the installation.

6

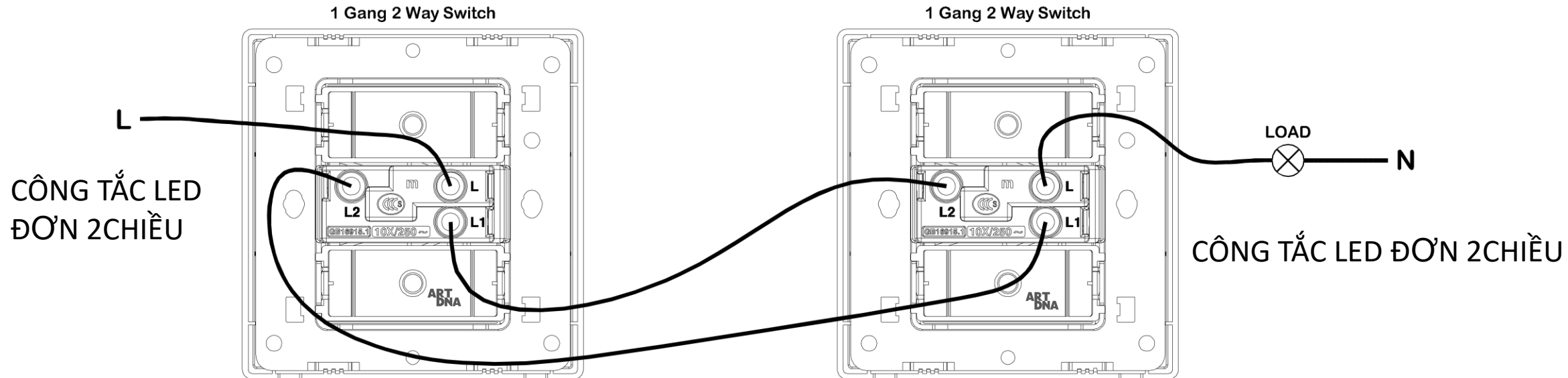
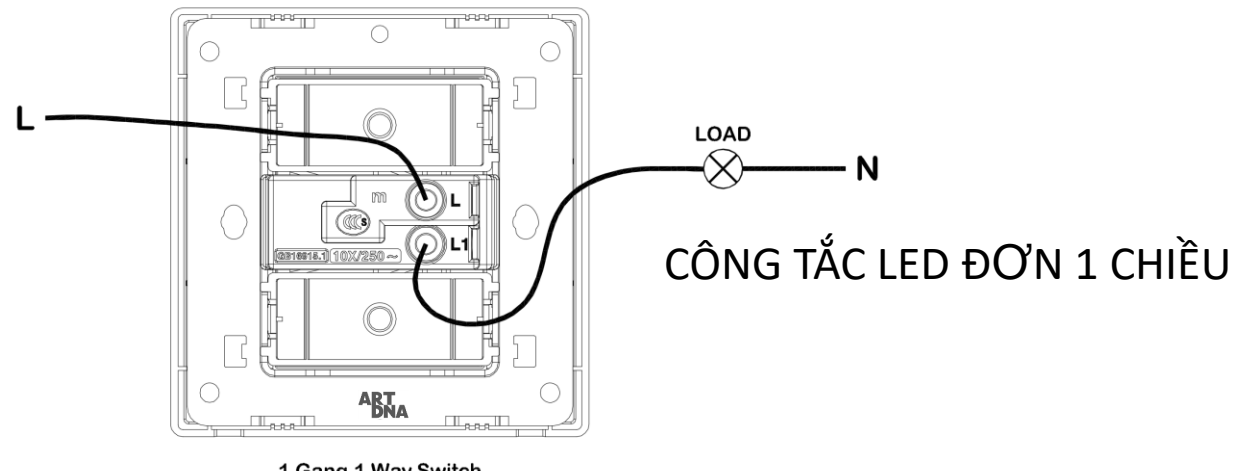
Bước 6: Hoàn thành



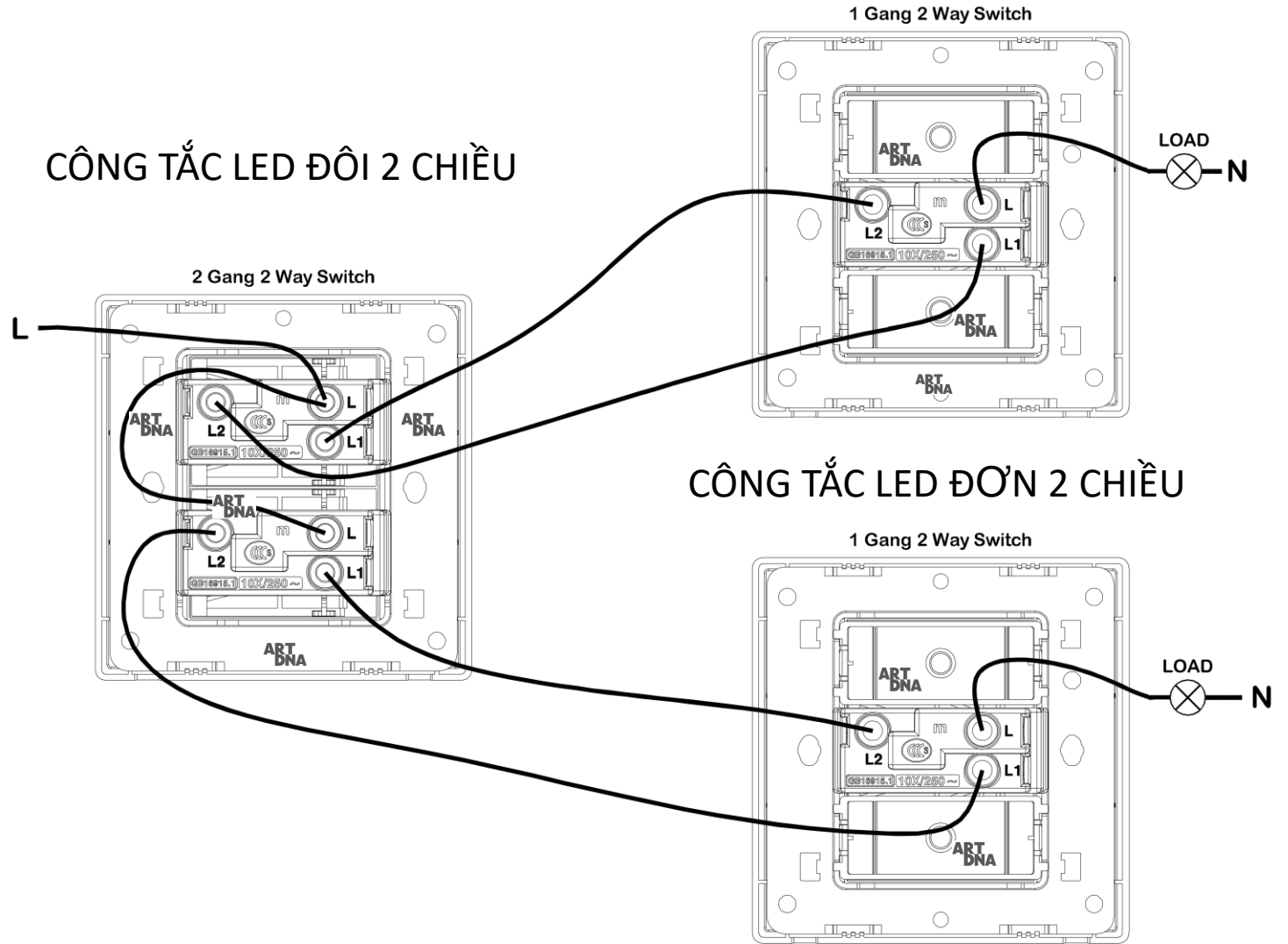
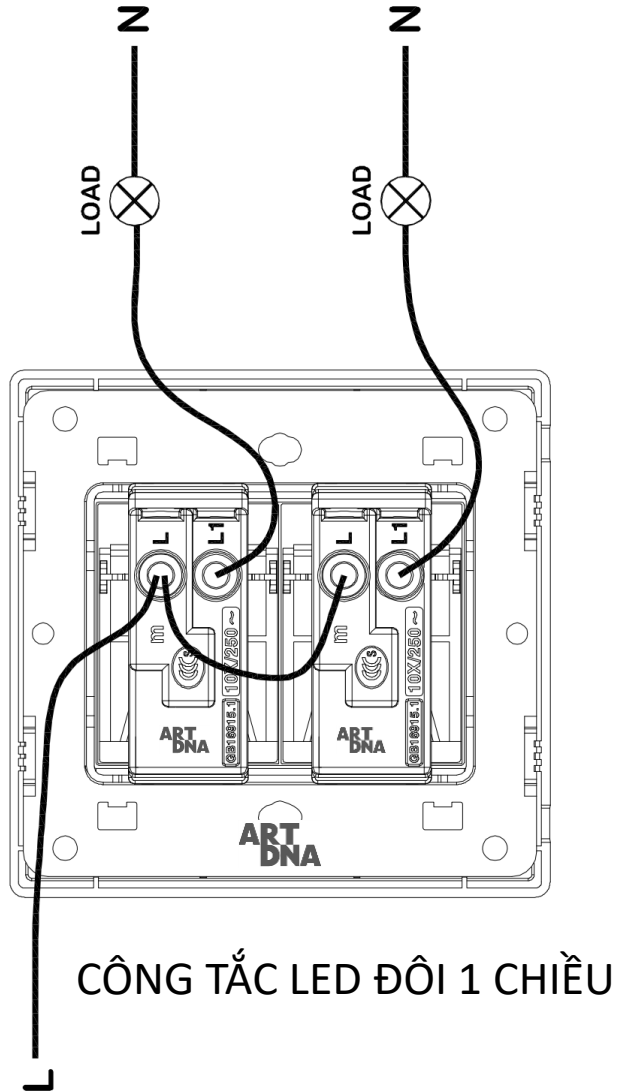
LƯU Ý QUAN TRỌNG

- CHỈ NÊN LẮP KHI ĐÃ SƠN TƯỜNG HOÀN CHỈNH
- KHI LẮP MẶT VÀO DÙNG TAY LẮP KHÔNG ĐƯỢC DÙNG VẬT CỨNG GỖ TRÊN BỀ MẶT GÂY LỖM, XƯỚC
- KHI VỆ SINH DÙNG KHĂN MỀM LAU KHÔNG DÙNG HÓA CHẤT, VẬT CỨNG GÂY CHÀY XƯỚC

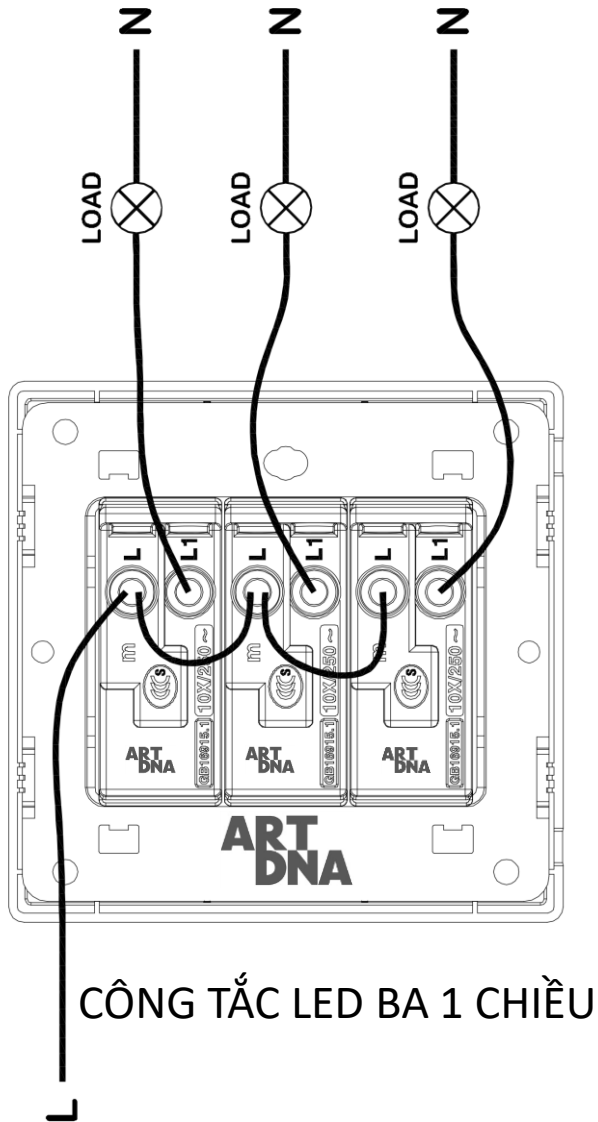
SƠ ĐỒ ĐẦU NỐI CÔNG TẮC LED ĐƠN 1 CHIỀU VÀ LED ĐƠN 2 CHIỀU



SƠ ĐỒ ĐẦU NỐI CÔNG TẮC LED ĐÔI 1 CHIỀU VÀ LED ĐÔI 2 CHIỀU

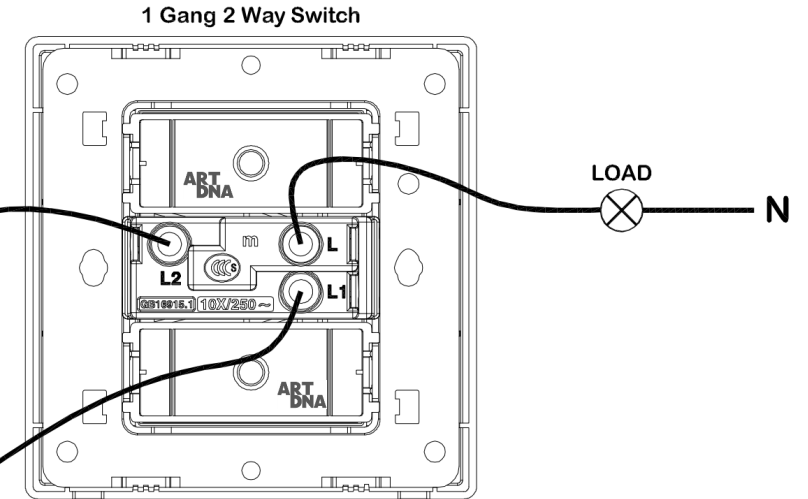
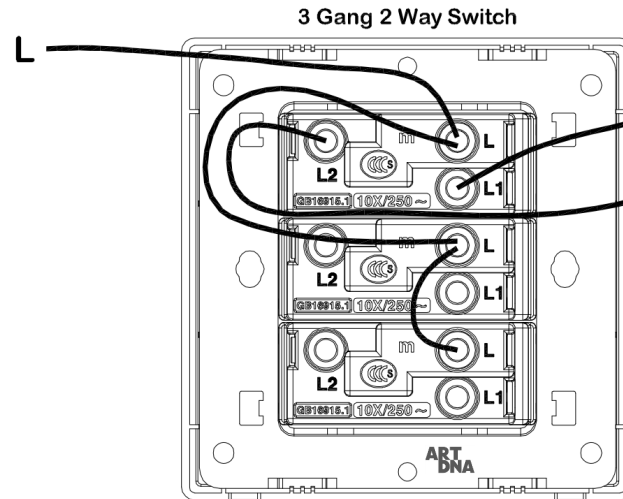


SƠ ĐỒ ĐẦU NỐI CÔNG TẮC BA 1 CHIỀU VÀ BA 2 CHIỀU



CÔNG TẮC LED BA 1 CHIỀU

CÔNG TẮC LED BA 2 CHIỀU

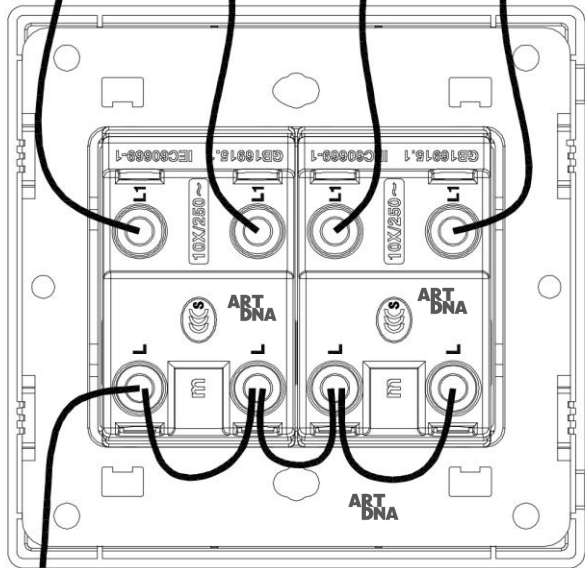
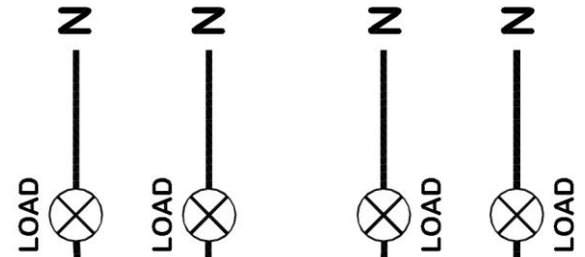


CÔNG TẮC LED ĐƠN 2 CHIỀU

For other 2 WAY switches, please refer to the connection method above.

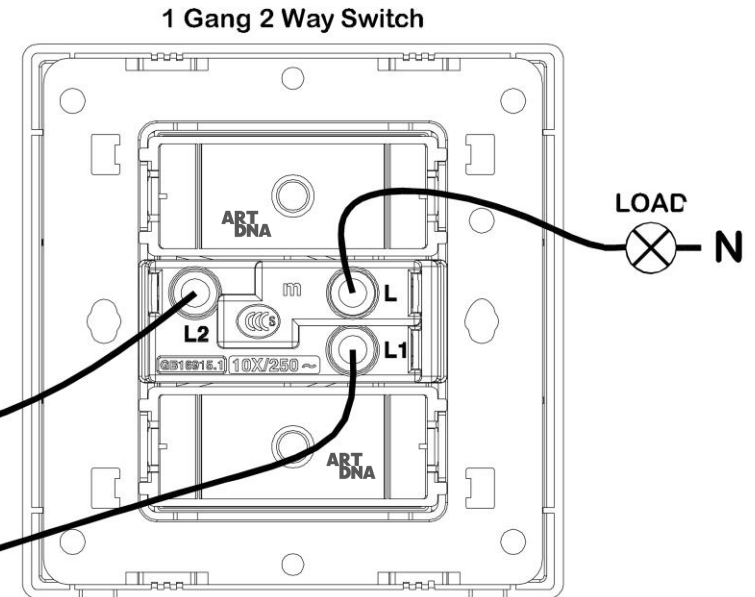
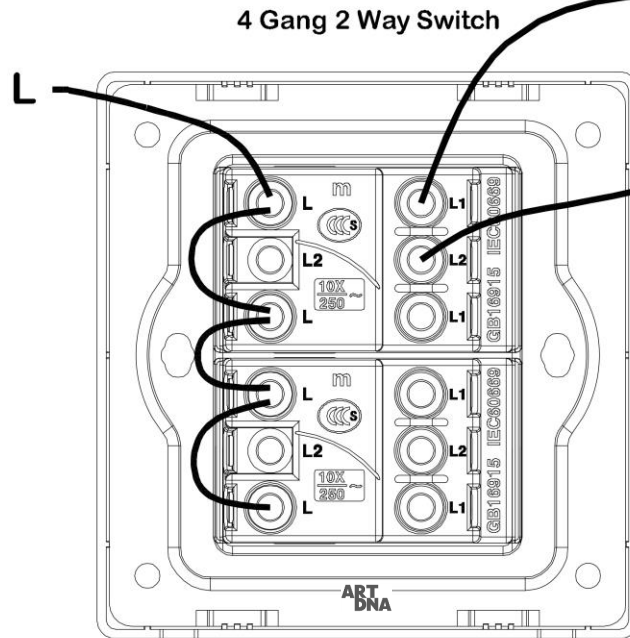


SƠ ĐỒ ĐẦU NỐI CÔNG TẮC LED BỐN 1 CHIỀU VÀ LED BỐN 2 CHIỀU



CÔNG TẮC LED BỐN 1 CHIỀU

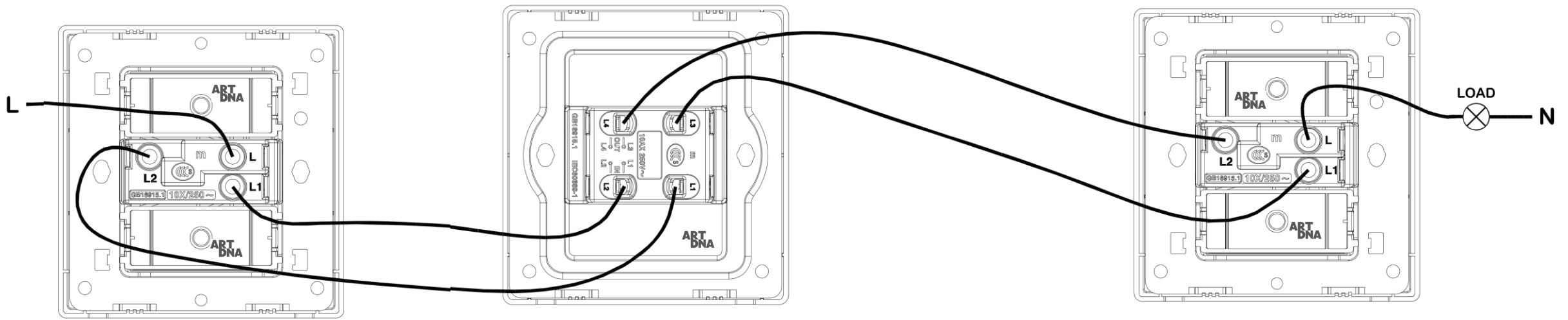
CÔNG TẮC LED BỐN 2 CHIỀU



CÔNG TẮC LED ĐƠN 1 CHIỀU
For other 2 WAY switches, please refer to the connection method above.



1 Gang Intermediate Switch



1 Gang 2 Way Switch

1 Gang Intermediate Switch

1 Gang 2 Way Switch

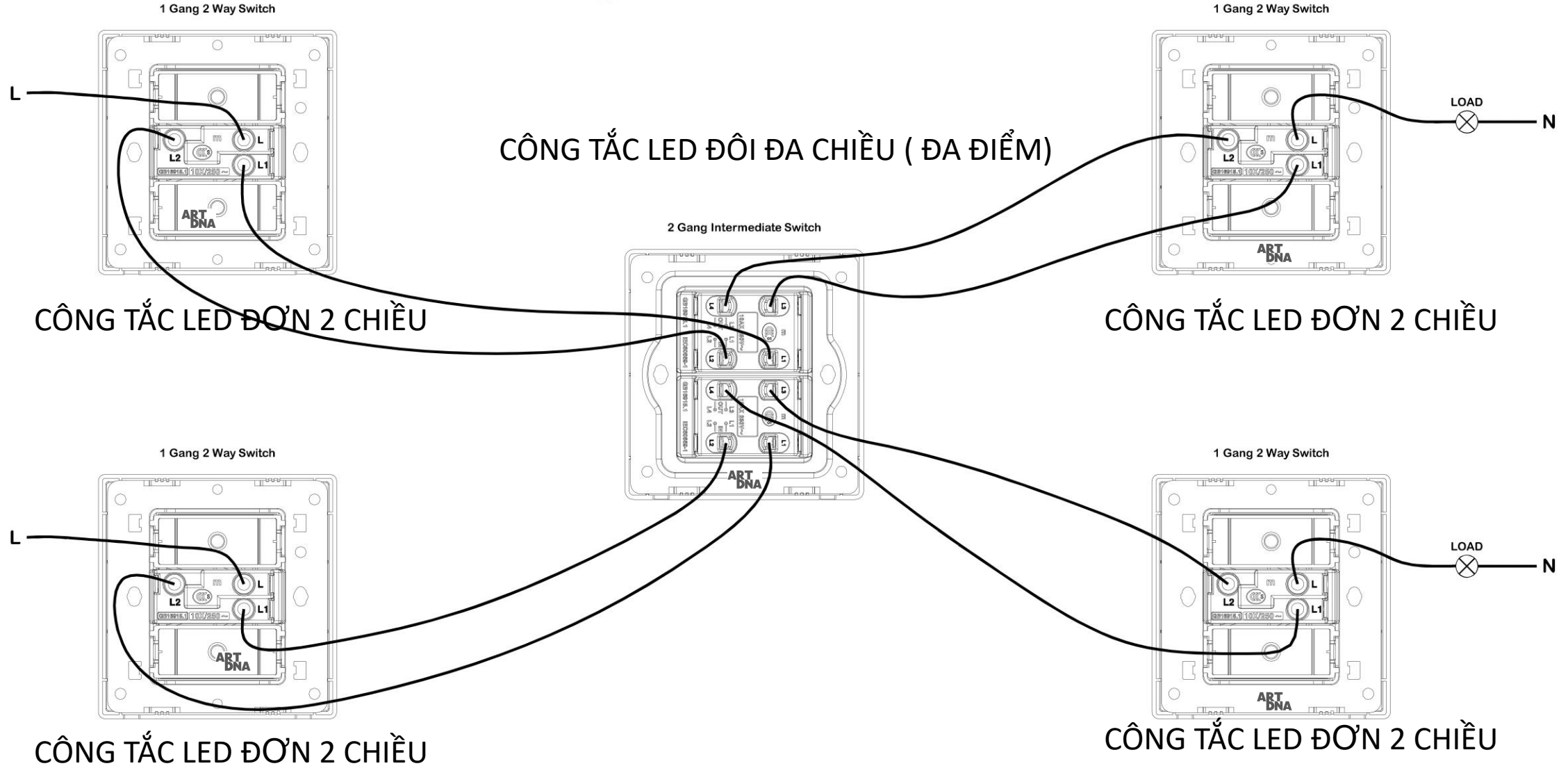
CÔNG TẮC LED ĐƠN 2 CHIỀU

CÔNG TẮC LED ĐƠN ĐA CHIỀU (ĐA ĐIỂM)

CÔNG TẮC LED ĐƠN 2 CHIỀU

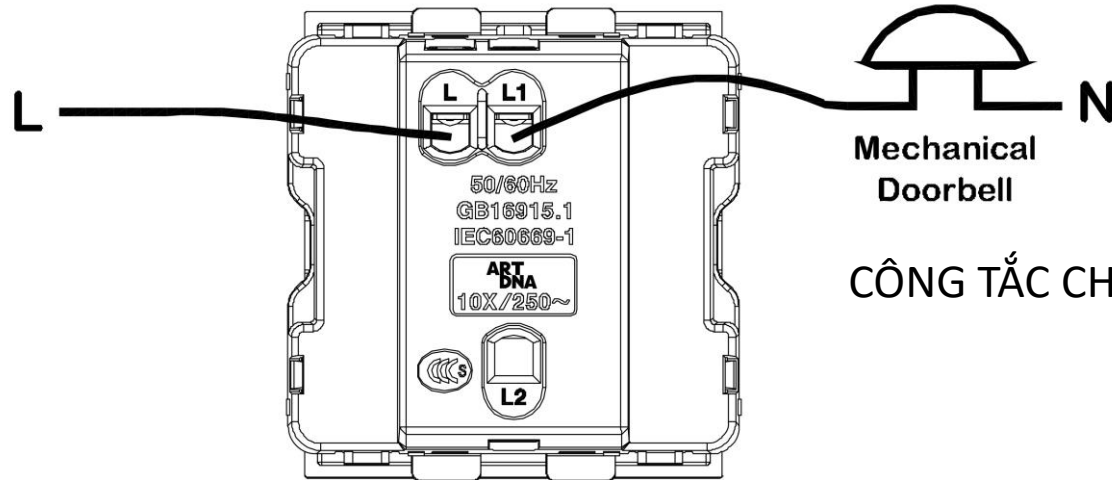
SƠ ĐỒ ĐẦU NỐI CÔNG TẮC ĐÔI ĐA ĐIỂM

2 Gang Intermediate Switch

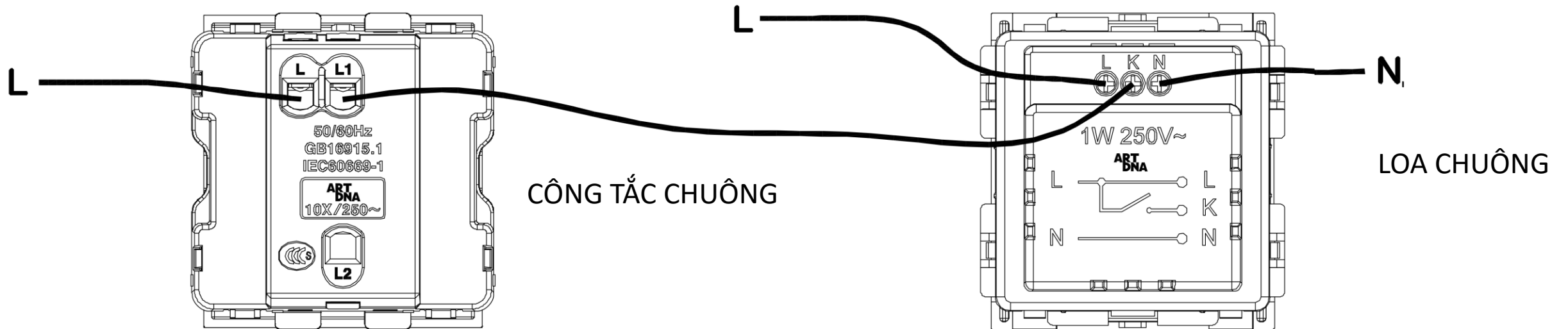


SƠ ĐỒ ĐẦU NỐI CÔNG TẮC CHUÔNG VÀ LOA CHUÔNG

Doorbell Switch



Doorbell Switch



KHÓA NGUỒN

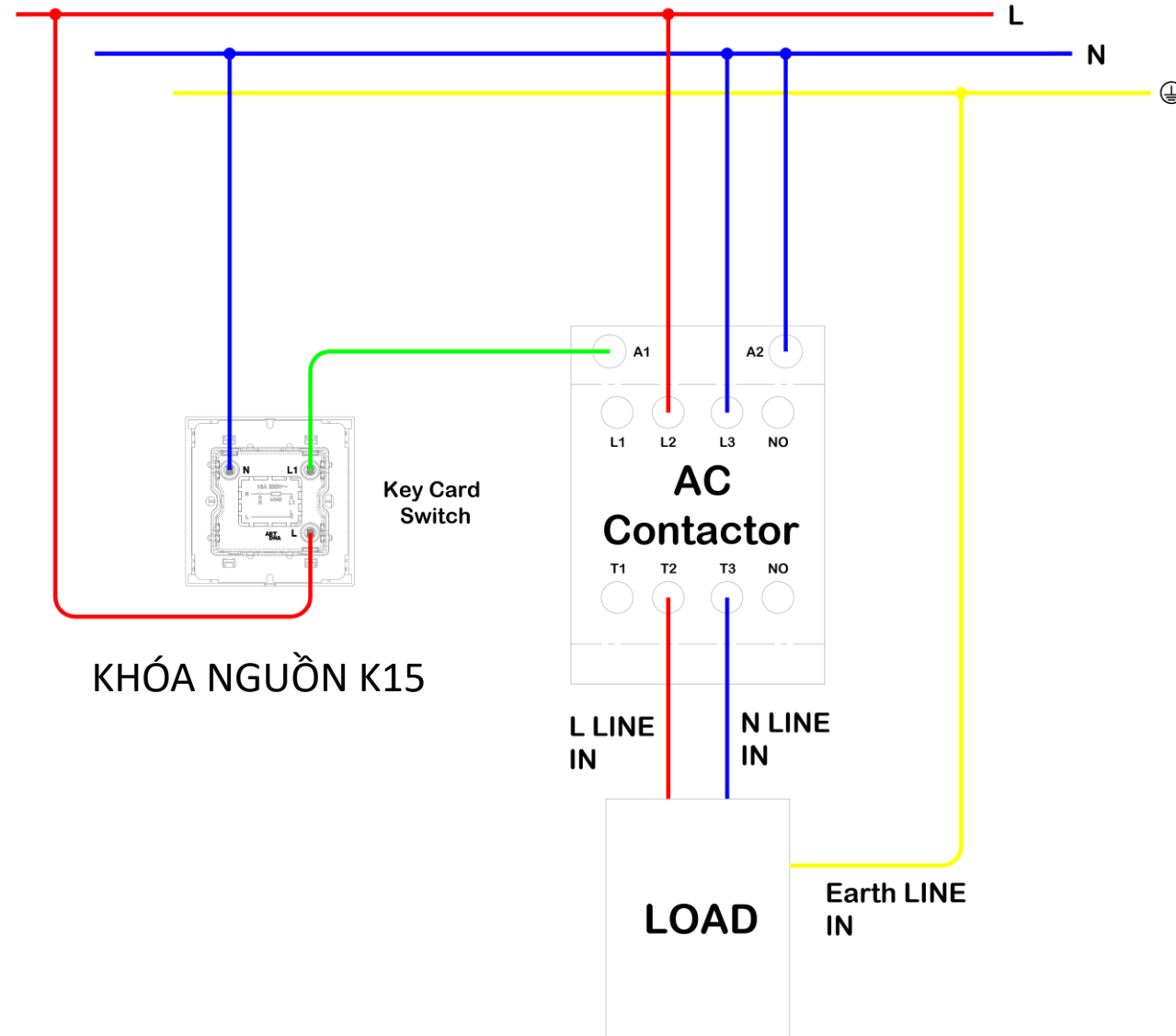
K15 – Không sử dụng tần số

K43 – Tần số thấp: 125KHz

K44 – Tần số cao: 13,65KHz

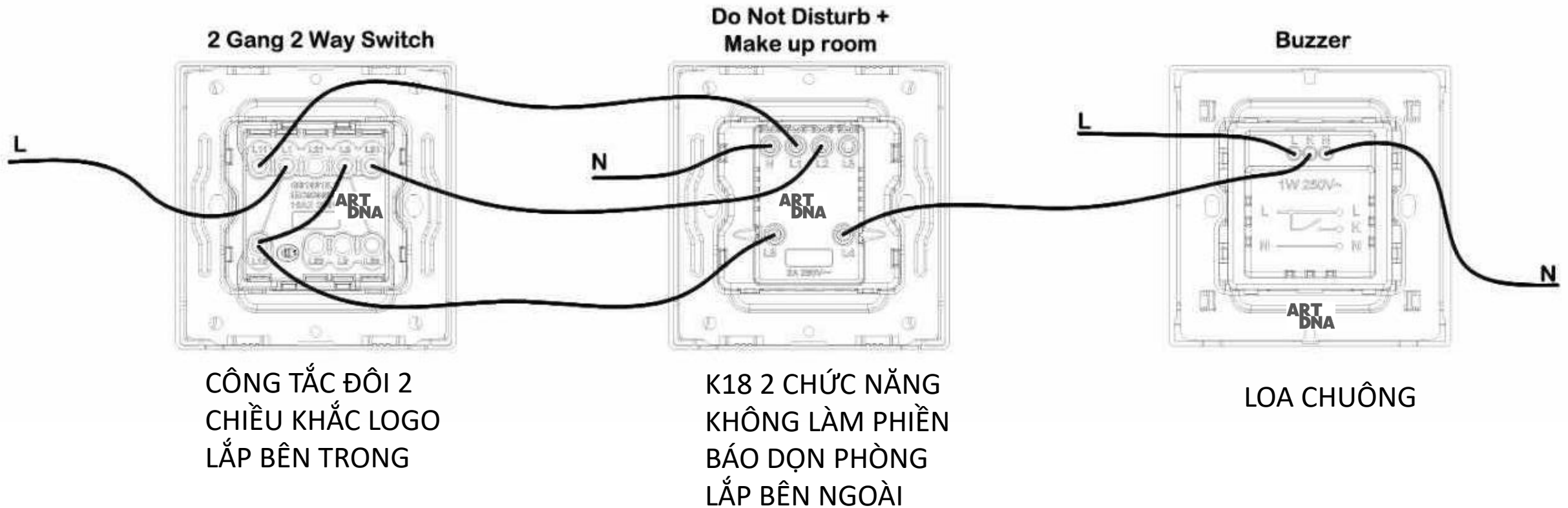
Dòng công suất 16A Max

Khi sử dụng dòng quá 16 A
Phải nối nối qạ Contactor
như hình

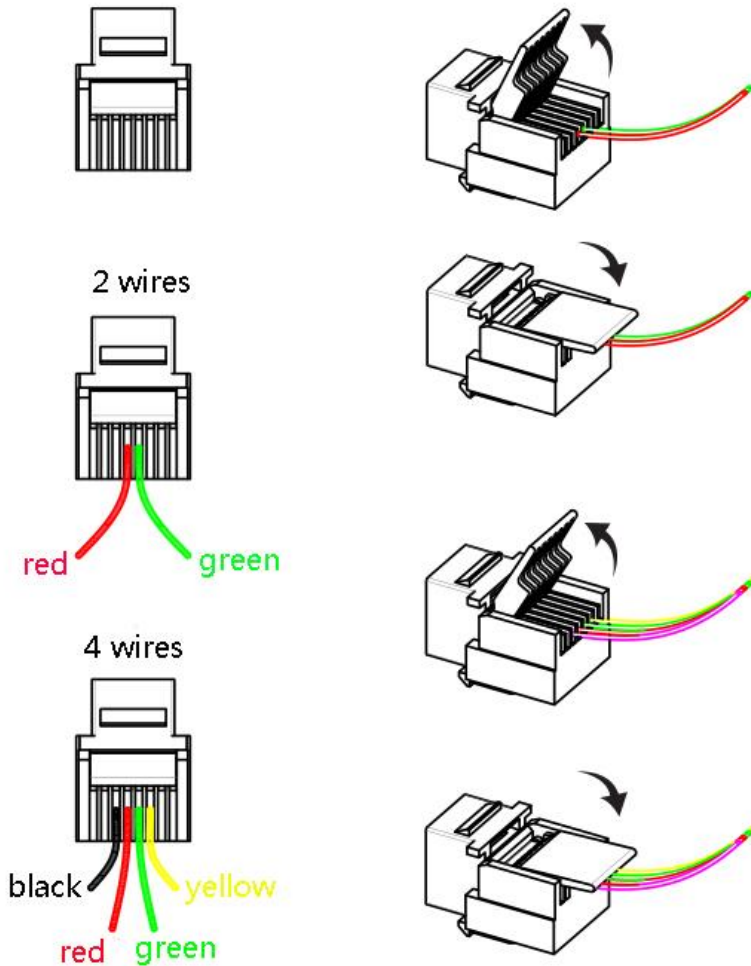


SƠ ĐỒ ĐẦU NỐI K02B-2 KẾT NỐI K18 VÀ LOA CHUÔNG K37

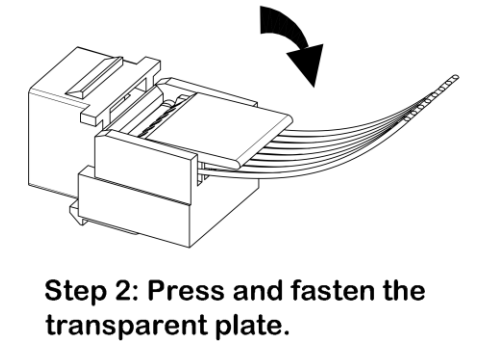
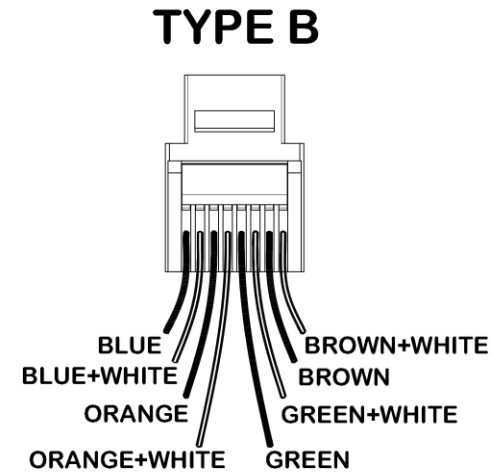
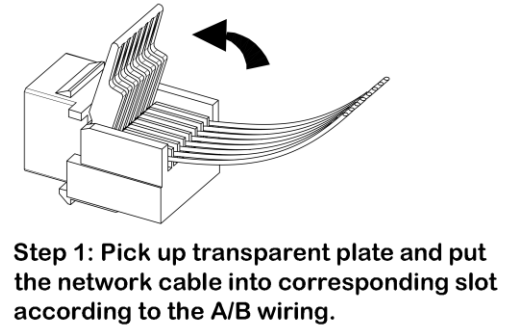
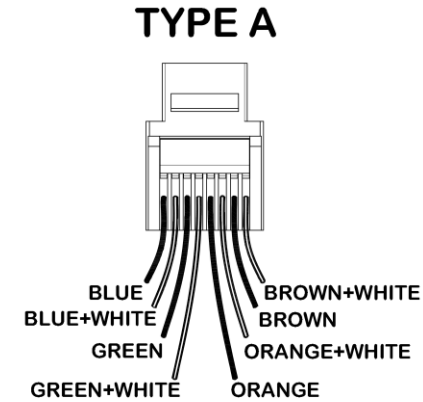
A77-DND&Make Up Room with Doorbell Wiring Diagram



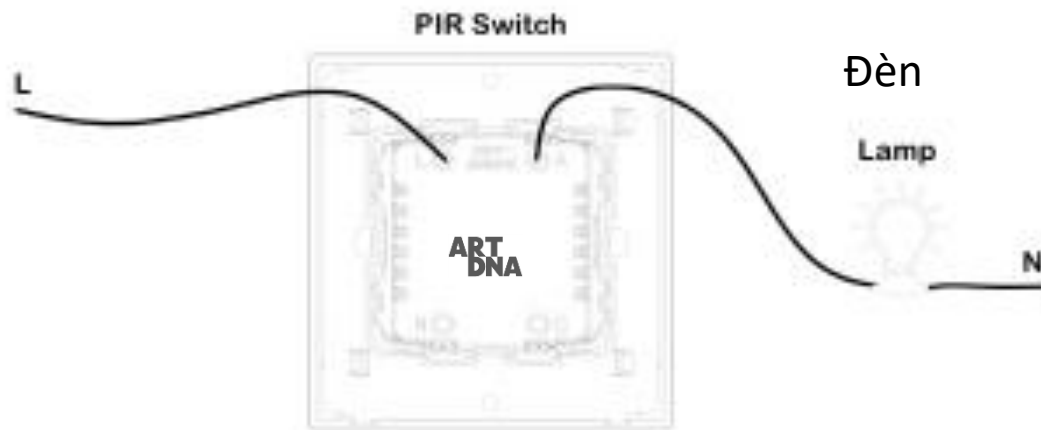
Wiring Diagram : Telephone RJ11



Wiring Diagram : Data RJ45

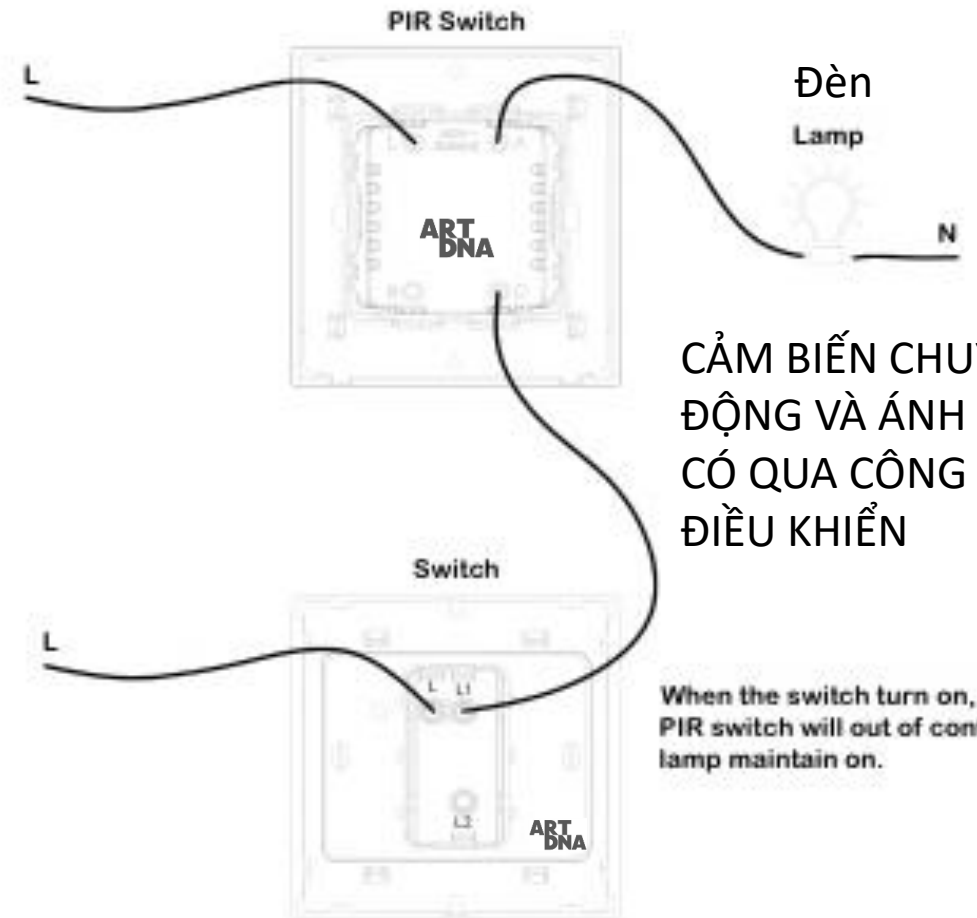


PIR Switch Wiring Diagram Generally Using



CẢM BIẾN CHUYỂN ĐỘNG VÀ ÁNH SÁNG KHÔNG QUA CÔNG TẮC ĐIỀU KHIỂN

PIR Switch Wiring Diagram With Emergency Line



CẢM BIẾN CHUYỂN ĐỘNG VÀ ÁNH SÁNG CÓ QUA CÔNG TẮC ĐIỀU KHIỂN

When the switch turn on, PIR switch will out of control, lamp maintain on.